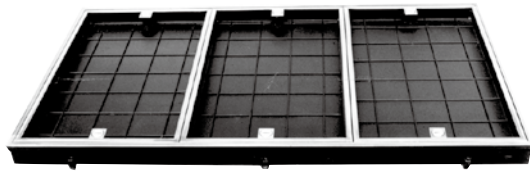


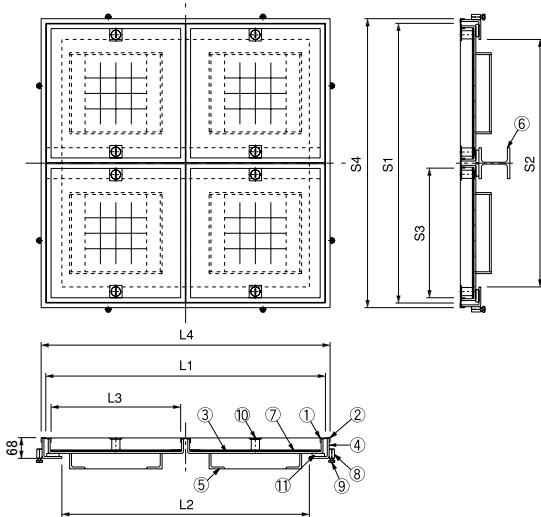
BH-8S-2 T-2用

BH-8S-14 T-14用

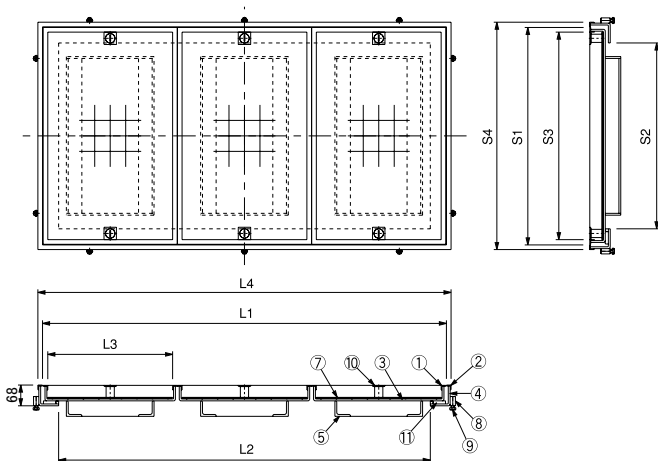
700×1300→



●正方形蓋



●長方形蓋



●特長

- 1.上蓋は専用ハンドル MF-44を用いないと開閉できません。
- 2.寸法900以上は荷重を受ける中受材 H-100×100等が入ります。

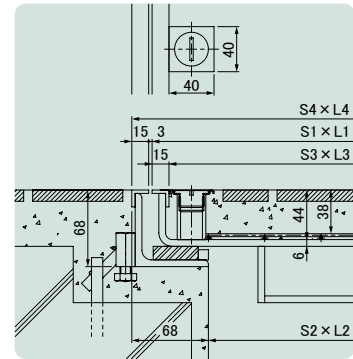
●備考

- 1.マシンハッチの仕様等は9-2ページ参照。
- 2.荷重区分の詳細は、6-4ページの「スチールグレーチングの荷重区分」参照。
- 3.規格品以外の荷重条件についてもお問い合わせください。

●注意

- 1.BH-8S-2には補強材はつきません。
- 2.スロープ部への設置は避けることをお勧めしますが、止むを得ず設置する際は平坦部と条件が異なりますのでお問い合わせください。

●断面・取手部詳細



●部品表

No.	部品名	材質	備考
①	内目地	SUS304	HL
②	外目地		
③	蓋	SS400	タールエポキシ樹脂塗装(2回塗り)
④	受枠		
⑤	補強材		
⑥	中受材		
⑦	溶接金網		
⑧	M10高ナット	SUS304	-
⑨	アンカーボルト		
⑩	取手	SUS304	-
⑪	クッション	クロロプレン	-
⑫	専用ハンドル	MF-44	詳細は9-2ページ参照

●質量表

単位:kg

寸法	BH-8S-2				BH-8S-14			
	蓋/枚	充填蓋/枚	受枠	中受材	蓋/枚	充填蓋/枚	受枠	中受材
800×800	22	51	25	—	28	57	25	—
900×900	15	33	28	13	18	36	28	18
1000×1000	17	39	31	15	22	44	31	20
1100×1100	20	47	34	17	25	52	34	22
700×1300	21	48	31	—	25	52	31	—
700×1900	22	52	41	—	28	58	41	—

●寸法表

下記以外のサイズも製作いたします。詳細はお問い合わせください。

寸法	S1×L1	S2×L2	S3×L3	S4×L4	BH-8S-2	BH-8S-14
	mm	(有効開口)mm	mm	mm	蓋の枚数(取手個数)	蓋の枚数(取手個数)
800×800	800×800	700×700	770×370	836×836	2(4)	2(4)
900×900	900×900	800×800	419×420	936×936	4(8)	4(8)
1000×1000	1000×1000	900×900	469×470	1036×1036	4(8)	4(8)
1100×1100	1100×1100	1000×1000	519×520	1136×1136	4(8)	4(8)
700×1300	700×1300	600×1200	670×403	736×1336	3(6)	3(6)
700×1900	700×1900	600×1800	670×444	736×1936	4(8)	4(8)

9 大口径マシンハッチ (受注生産品)