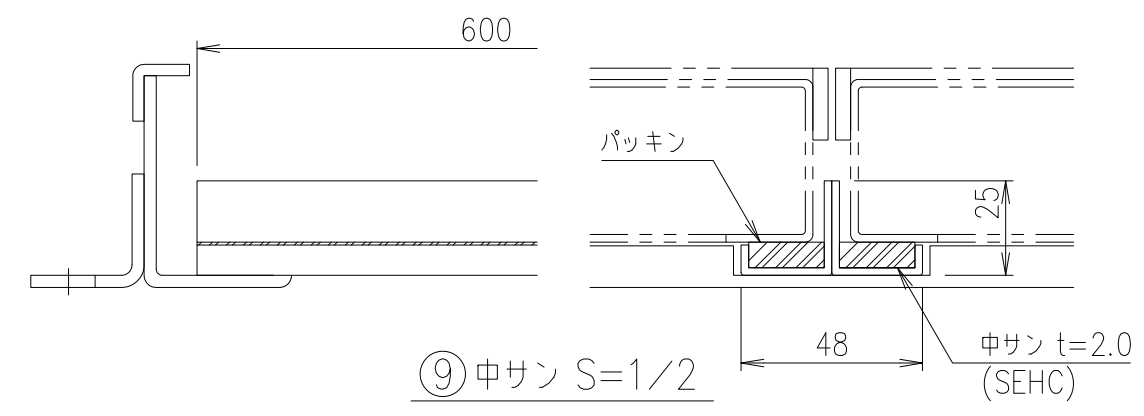


断面詳細図 S=1/2

計算重量 蓋：約13kg
受枠：約16kg
中サン：約1kg



⑨ 中サン S=1/2

| 項番 | 名称 | 材質 | 個数 | kg/個 | 記事 |
|----|--------|----------|----|------|------|
| 9 | 中サン | SEHC | | | 焼付塗装 |
| 8 | クッション | 塩ビ被覆スポンジ | | | |
| 7 | 取手 | SCS13 | | | |
| 6 | アンカー | SEHC | | | 焼付塗装 |
| 5 | 受枠 | SEHC | | | 焼付塗装 |
| 4 | 取手ボックス | SEHC | | | 焼付塗装 |
| 3 | 底板 | SEHC | | | 焼付塗装 |
| 2 | 外目地 | SUS304 | | | |
| 1 | 内目地 | SUS304 | | | |

| 記号 | 内容 | 日付 | 編集 | 担当 | 製図 | 照査 | 承認 | 1/10 名称 | DKC |
|----|----|----|----|----|-----------|----|----|-------------|------------|
| | | | | | 鈴木 (文) | 小塚 | 気田 | | |
| | | | | | 平成 年 月 日 | | | 1/10 三角法 | |
| 親番 | | | | | | | | 図番 | B-E3-05034 |
| 図歴 | | | | | | | | | |

第一機材株式会社