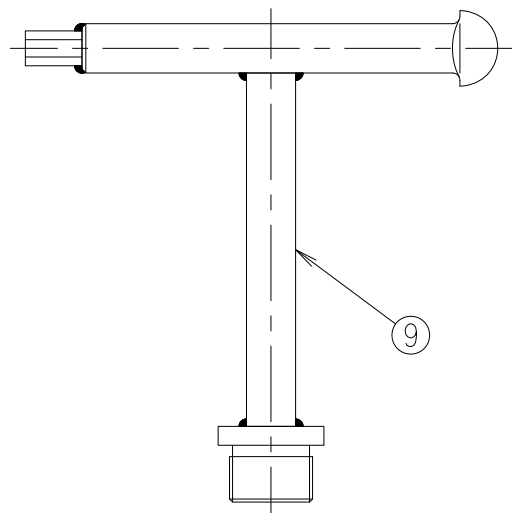


断面詳細図 S=1/2

計算重量 蓋：約34kg
受枠：約16kg

| 9 | 専用ハンドル | SS400 | | MF-44 電気亜鉛めっき | |
|----|--------|----------|----|---------------|----|
| 8 | 鍵 | SUS304 | | MF-56 電解研磨 | |
| 7 | クッション | 塩ビ被覆スポンジ | | | |
| 6 | 錠付取手 | SUS304 | | | |
| 5 | アンカー | SEHC | | 焼付塗装 | |
| 4 | 受枠 | SEHC | | 焼付塗装 | |
| 3 | 底板 | SEHC | | 焼付塗装 | |
| 2 | 外目地 | SUS304 | | | |
| 1 | 内目地 | SUS304 | | | |
| 項番 | 名称 | 材質 | 個数 | kg/個 | 記事 |



鍵 (MF-56) S=1/2

ハンドル (MF-44) S=1/2

| | | | | | | | | | | |
|----|----|----|----|----------|-----------|----|----|------------|---|------------|
| 記号 | 内容 | 日付 | 編集 | 担当 | 製図 | 照査 | 承認 | 1/10 名称 | DKC | |
| | | | | | 鈴木 (文) | 小塚 | 気田 | | BH-7SL (歩行用: 3.5kN/m ²) □900 | |
| | | | | | 平成 年 月 日 | | | 三角法 図番 | | B-E3-05038 |
| 親番 | | | | 第一機材株式会社 | | | | | | |
| 図歴 | | | | | | | | | | |