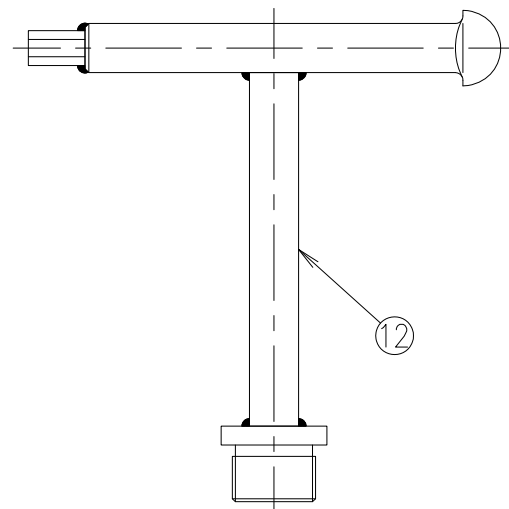
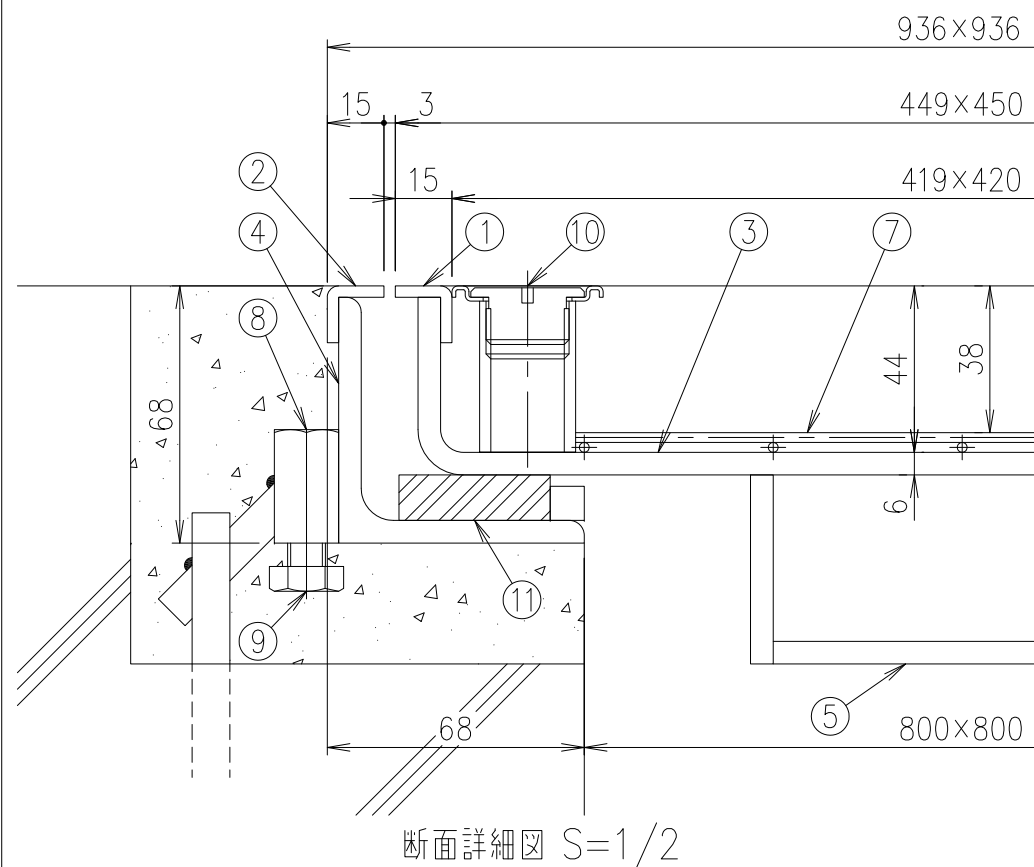


計算重量 蓋：約18kg/枚
受枠：約28kg
中受材：約18kg



ハンドル (MF-44) S=1/2



断面詳細図 S=1/2

項番	名称	材質	個数	kg/個	記事
12	専用ハンドル	SS400			MF-44 電気亜鉛めっき
11	クッション	クロロプレン			
10	取手	SUS304			
9	アンカーボルト	SS400			タールエポキシ樹脂塗装2回塗
8	M10高ナット	SS400			タールエポキシ樹脂塗装2回塗
7	溶接金網	SS400			タールエポキシ樹脂塗装2回塗
6	中受材	SS400			タールエポキシ樹脂塗装2回塗
5	補強材	SS400			タールエポキシ樹脂塗装2回塗
4	受枠	SS400			タールエポキシ樹脂塗装2回塗
3	蓋	SS400			タールエポキシ樹脂塗装2回塗
2	外目地	SUS304			
1	内目地	SUS304			

記号	内容	日付	編集	担当	製図	照査	承認	1/10	名称	DKC	
					鈴木 (文)	小塚	気田	1/10			BH-8S-14 (T-14) □ 900
					平成 年 月 日			三角法			
親番					第一機材株式会社				図番	B-E3-05133	
図歴											