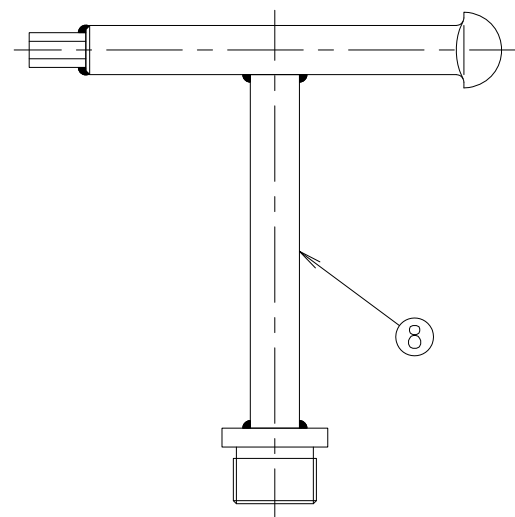


計算重量 蓋：約11kg/枚
受枠：約16kg



ハンドル (MF-44) S=1/2

項番	名称	材質	個数	kg/個	記事
8	専用ハンドル	SS400			MF-44 電気亜鉛めっき
7	クッション	塩ビ被覆スポンジ			
6	取手	SUS304			
5	アンカー	SEHC			焼付塗装
4	受枠	SEHC			焼付塗装
3	底板	SEHC			焼付塗装
2	外目地	SUS304			
1	内目地	SUS304			

記号	内容	日付	編集	担当	製図	照査	承認	DKC			
					鈴木 (文)	小塚	気田	1/10 名称	BH-8S-N (歩行用: 3.5kN/m ²) 600×1200		
					平成 年 月 日				三角 法 図 番	B-E3-05085	
親番				第一機材株式会社							
図歴											