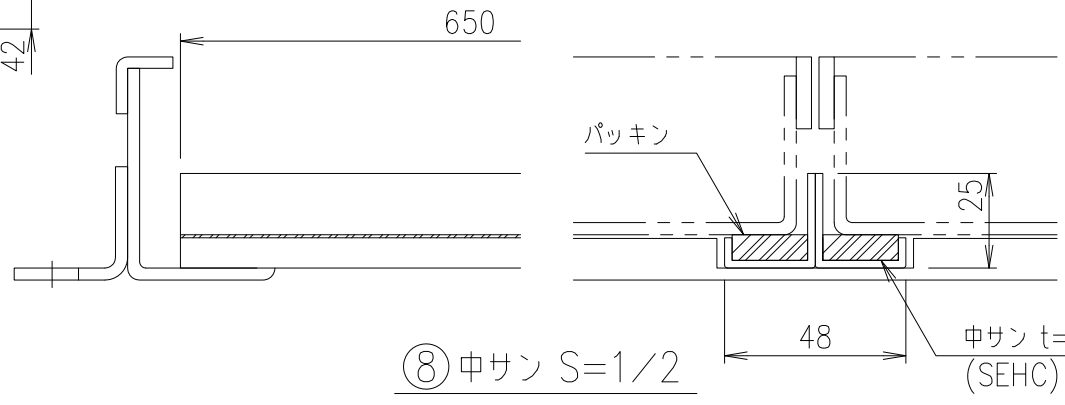
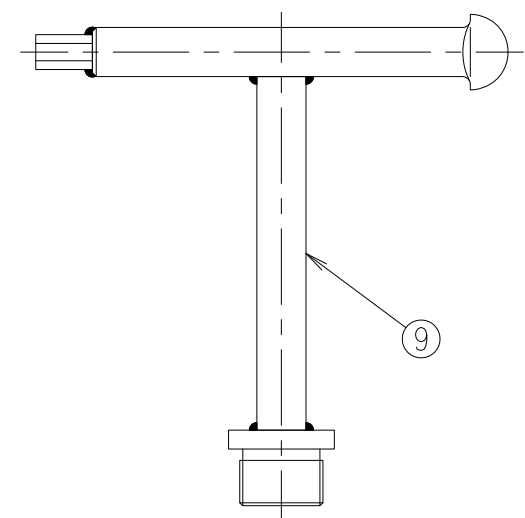


断面詳細図 S=1/2



⑧中サン S=1/2

計算重量
蓋：約17kg/枚
受枠：約17kg
中サン：約1kg



ハンドル(MF-44) S=1/2

項番	名称	材質	個数	kg/個	記事
9	専用ハンドル	SS400			MF-44 電気亜鉛めっき
8	中サン	SEHC			焼付塗装
7	クッション	塩ビ被覆スポンジ			
6	取手	SUS304			
5	アンカー	SEHC			焼付塗装
4	受枠	SEHC			焼付塗装
3	底板	SEHC			焼付塗装
2	外目地	SUS304			
1	内目地	SUS304			

記号	内容	日付	編集	担当	製図	照査	承認	DKC			
					鈴木 (文)	小塚	気田	1/10	名称 BH-8S-N (歩行用: 3.5kN/m ²) 中サン付 650×1250		
					平成 年 月 日			尺度			
親番				第一機材株式会社				三角法	図番 B-E3-05092		
図歴											