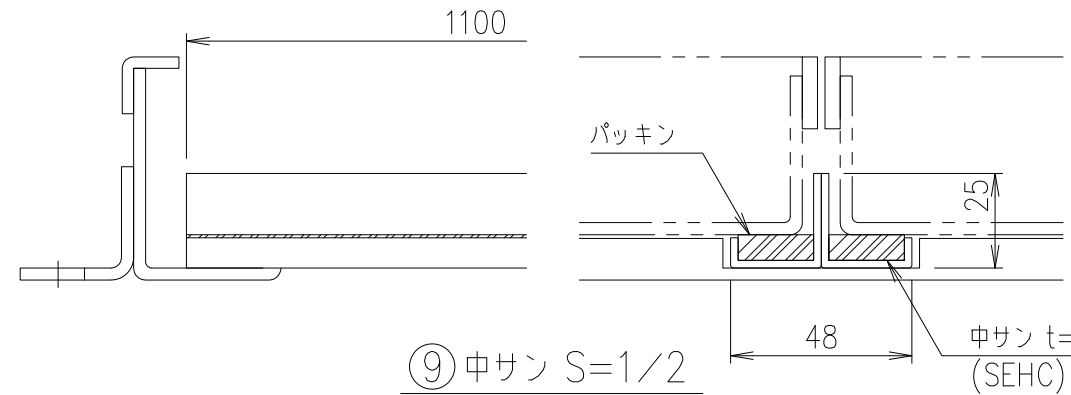


断面詳細図 S=1/2



⑨中サン S=1/2

計算重量  
 蓋：約21kg/枚  
 受枠：約20kg  
 中サン：約2kg

項番	名称	材質	個数	kg/個	記事
9	中サン	SEHC			焼付塗装
8	クッション	塩ビ被覆スポンジ			
7	取手	SCS13			
6	アンカー	SEHC			焼付塗装
5	受枠	SEHC			焼付塗装
4	取手ボックス	SEHC			焼付塗装
3	底板	SEHC			焼付塗装
2	外目地	SUS304			
1	内目地	SUS304			

記号	内容	日付	編集	担当	製図	照査	承認	1/10 名称	DKC BH-8S (歩行用: 3.5kN/m <sup>2</sup> ) 中サン付 □1100
					鈴木 (文)	小塚	気田		
親番				平成 年 月 日				三角法	B-E3-05064
図歴				第一機材株式会社					