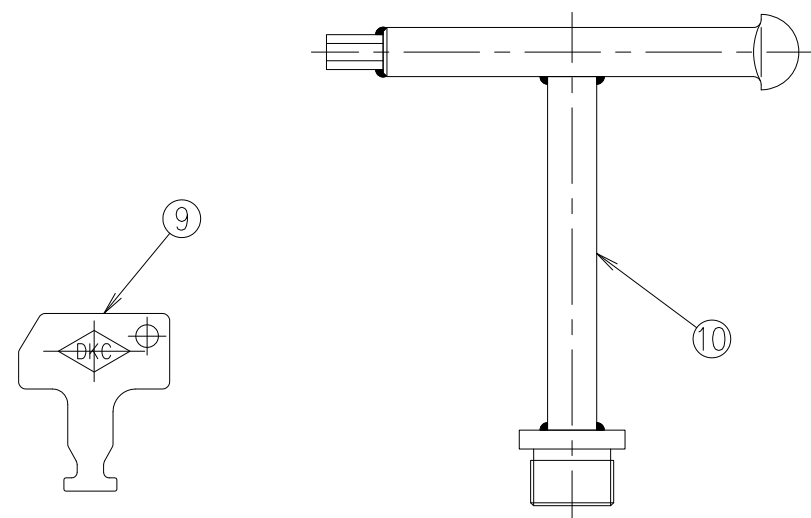
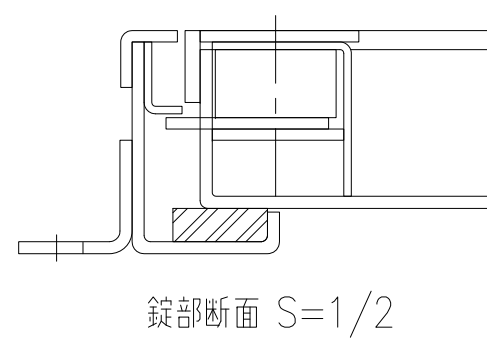


計算重量 蓋:約16kg/枚
受枠:約14kg
中サン:約2kg

10	専用ハンドル	SS400		MF-44 電気亜鉛めっき	
9	鍵	SUS304		MF-56 電解研磨	
8	中サン	SEHC		焼付塗装	
7	クッション	塩ビ被覆スポンジ			
6	錠付取手	SUS304			
5	アンカー	SEHC		焼付塗装	
4	受枠	SEHC		焼付塗装	
3	底板	SEHC		焼付塗装	
2	外目地	SUS304			
1	内目地	SUS304			
項番	名称	材質	個数	kg/個	記事



鍵 (MF-56) S=1/2 ハンドル (MF-44) S=1/2

記号	内容	日付	編集	担当	製図	照査	承認	1/10 三角法	名称 DKC BH-8SL (歩行用: 3.5kN/m ²) 中サン付 □800
親番					鈴木 (文)	小塚	気田		
図歴				第一機材株式会社				図番	B-E3-05074