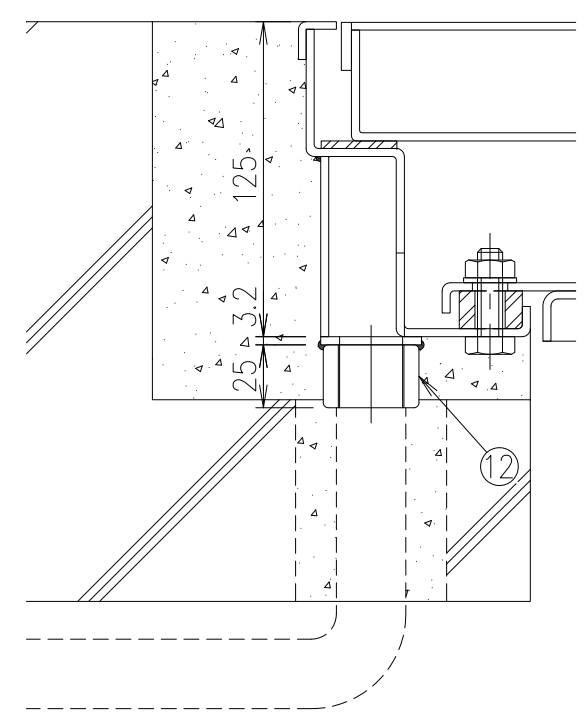
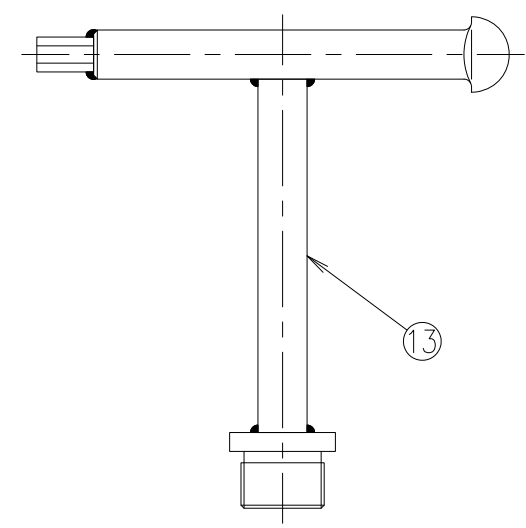


断面詳細図 S=1/2

計算重量 上蓋：約19kg/枚  
下蓋：約22kg  
受枠：約23kg



ソケット部詳細図 S=1/3



ハンドル (MF-44) S=1/2

13	専用ハンドル	SS400			MF-44 電気亜鉛めっき
12	排水ソケット	SUS304			25A
11	パッキン	クロロプレン			
10	クッション	クロロプレン			
9	固定ボルト	SUS304			
8	下蓋取手	SUS304			
7	上蓋取手	SUS304			
6	アンカー	SEHC			タールエポキシ樹脂塗装2回塗
5	下蓋	SEHC			タールエポキシ樹脂塗装2回塗
4	受枠	SEHC			タールエポキシ樹脂塗装2回塗
3	蓋	SEHC			タールエポキシ樹脂塗装2回塗
2	外目地	SUS304			
1	内目地	SUS304			
項番	名称	材質	個数	kg/個	記事

記号	内容	日付	編集	担当	製図	照査	承認	1/10 尺度	名称	DKC		
					鈴木 (文)	小塚	気田			密閉型 二重蓋 BH-8SW-N □900 (歩行用: 3.5kN/m <sup>2</sup> )		
親番					平成 年 月 日			三角法	図番	B-E3-05109		
図歴										第一機材株式会社		