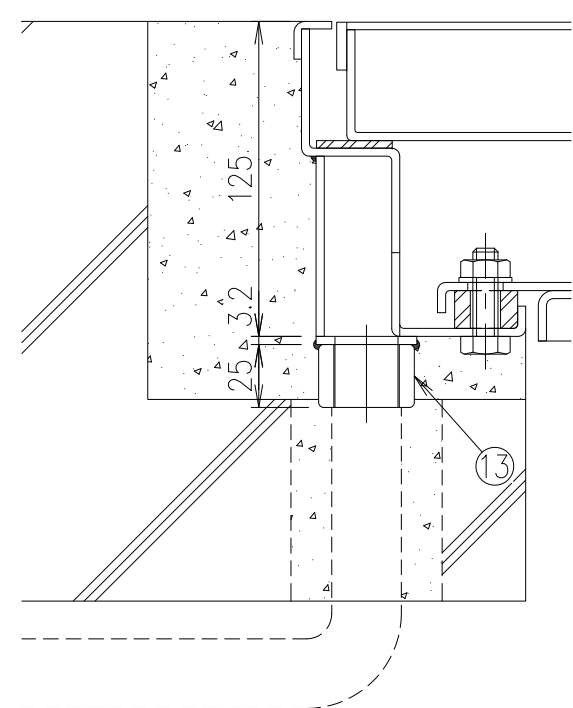


計算重量 上蓋：約16kg/枚
下蓋：約27kg
受枠：約27kg

断面詳細図 S=1/2



ソケット部詳細図 S=1/3

| 13 | 排水ソケット | SUS304 | | | 25A |
|----|--------|--------|----|------|----------------|
| 12 | パッキン | クロロプレン | | | |
| 11 | クッション | クロロプレン | | | |
| 10 | 固定ボルト | SUS304 | | | |
| 9 | 下蓋取手 | SUS304 | | | |
| 8 | 上蓋取手 | SCS13 | | | |
| 7 | アンカー | SEHC | | | タールエポキシ樹脂塗装2回塗 |
| 6 | 下蓋 | SEHC | | | タールエポキシ樹脂塗装2回塗 |
| 5 | 受枠 | SEHC | | | タールエポキシ樹脂塗装2回塗 |
| 4 | 取手ボックス | SEHC | | | タールエポキシ樹脂塗装2回塗 |
| 3 | 蓋 | SEHC | | | タールエポキシ樹脂塗装2回塗 |
| 2 | 外目地 | SUS304 | | | |
| 1 | 内目地 | SUS304 | | | |
| 項番 | 名称 | 材質 | 個数 | kg/個 | 記事 |

| | | | | | | | | | |
|----|----|----|----|----------|-----------|----|----|------------|------------------|
| 記号 | 内容 | 日付 | 編集 | 担当 | 製図 | 照査 | 承認 | 1/10 尺度 | 名称 DKC |
| | | | | | 鈴木 (文) | 小塚 | 気田 | | |
| | | | | | 平成 年 月 日 | | | 三角法 | 図番 B-E3-05099 |
| 親番 | | | | 第一機材株式会社 | | | | | |
| 図歴 | | | | | | | | | |

密閉型 二重蓋 BH-8SW
750×1350 (歩行用: 3.5kN/m²)