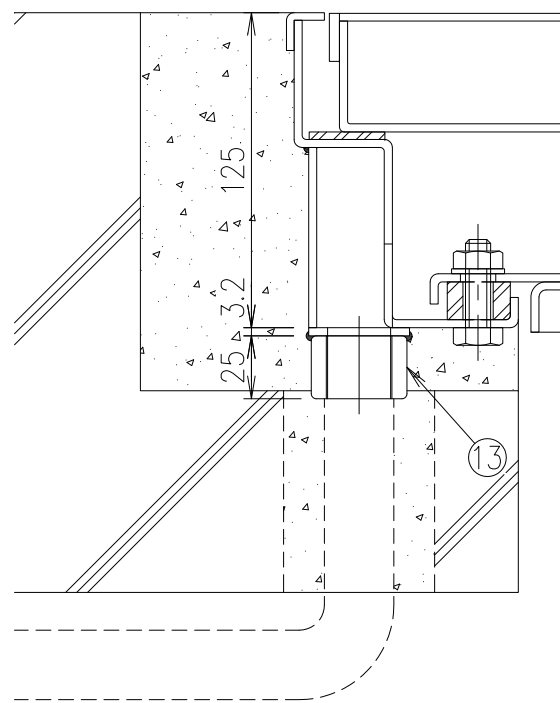


断面詳細図 S=1/2

計算重量 上蓋：約19kg/枚
下蓋：約22kg
受枠：約23kg



ソケット部詳細図 S=1/3

13	排水ソケット	SUS304				25A
12	パッキン	クロロプレン				
11	クッション	クロロプレン				
10	固定ボルト	SUS304				
9	下蓋取手	SUS304				
8	上蓋取手	SCS13				
7	アンカー	SEHC				タールエポキシ樹脂塗装2回塗
6	下蓋	SEHC				タールエポキシ樹脂塗装2回塗
5	受枠	SEHC				タールエポキシ樹脂塗装2回塗
4	取手ボックス	SEHC				タールエポキシ樹脂塗装2回塗
3	蓋	SEHC				タールエポキシ樹脂塗装2回塗
2	外目地	SUS304				
1	内目地	SUS304				
項番	名称	材質	個数	kg/個	記事	

記号	内容	日付	編集	担当	製図	照査	承認	1/10 名称 三角法 図番	DKC			
					鈴木 (文)	小塚	気田		密閉型 二重蓋 BH-8SW □900 (歩行用: 3.5kN/m ²)	B-E3-05095		
					平成 年 月 日							
親番				第一機材株式会社								
図歴												