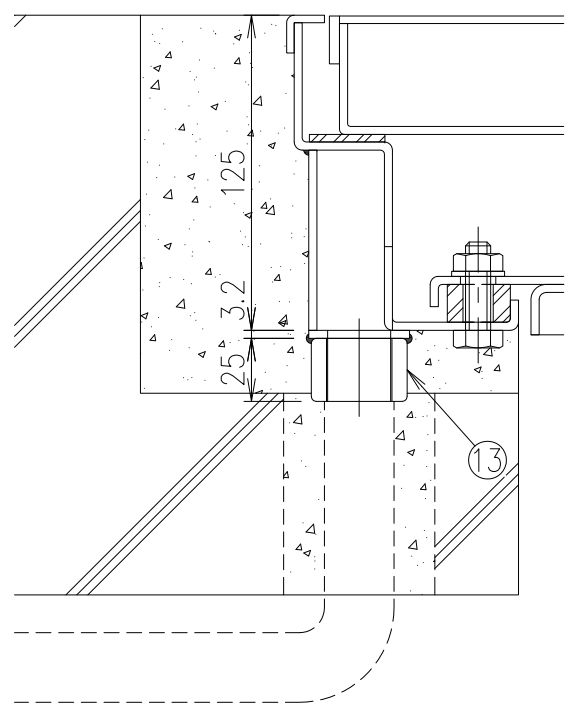
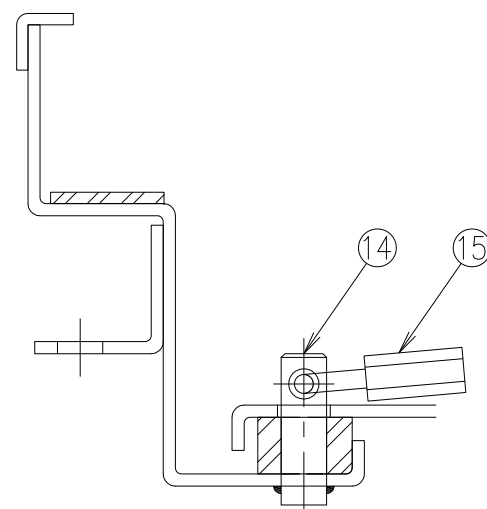


断面詳細図 S=1/2



ソケット部詳細図 S=1/3



錠部 S=1/2

計算重量 上蓋：約18kg/枚
下蓋：約27kg
受枠：約26kg

15	南京錠	CAC203			
14	スピンドル	SUS304			
13	排水ソケット	SUS304			25A
12	パッキン	クロロプレン			
11	クッション	クロロプレン			
10	固定ボルト	SUS304			
9	下蓋取手	SUS304			
8	上蓋取手	SCS13			
7	アンカー	SEHC			タールエポキシ樹脂塗装2回塗
6	下蓋	SEHC			タールエポキシ樹脂塗装2回塗
5	受枠	SEHC			タールエポキシ樹脂塗装2回塗
4	取手ボックス	SEHC			タールエポキシ樹脂塗装2回塗
3	蓋	SEHC			タールエポキシ樹脂塗装2回塗
2	外目地	SUS304			
1	内目地	SUS304			
項番	名称	材質	個数	kg/個	記事

記号	内容	日付	編集	担当	製図	照査	承認	1/10 尺度 三角法	名称 DKC
親番					鈴木 (文)	小塚	気田		
図歴					平成 年 月 日				密閉型 二重蓋 南京錠付 BH-8SWL □1000 (歩行用: 3.5kN/m ²)
					第一機材株式会社				B-E3-05103