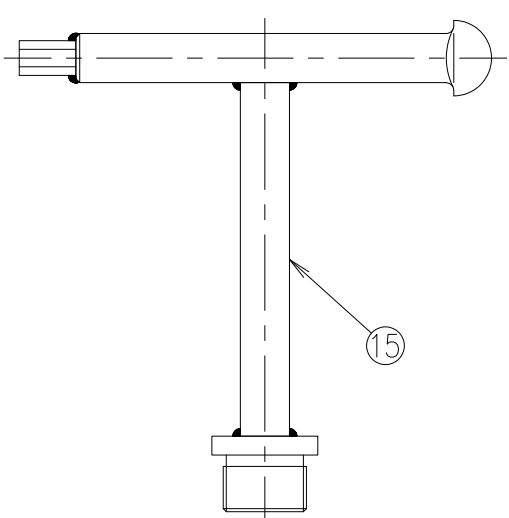


断面詳細図 S=1/3



ハンドル (MF-44) S=1/2

計算重量 上蓋：約38kg/枚  
下蓋：約29kg  
受枠（一式）：約53kg

15	専用ハンドル	SS400		MF-44 電気亜鉛めっき
14	パッキン	クロロプレン		-
13	クッション	クロロプレン		-
12	固定ボルト	SUS304		-
11	排水ソケット	SUS304		25A管用平行ねじ
10	下蓋取手	SUS304		-
9	上蓋取手	SUS304		-
8	下枠	SEHC		タールエポキシ樹脂塗装2回塗
7	下蓋	SEHC		タールエポキシ樹脂塗装2回塗
6	アンカーボルト	SS400		タールエポキシ樹脂塗装2回塗
5	M10高ナット	SS400		タールエポキシ樹脂塗装2回塗
4	上枠	SS400		タールエポキシ樹脂塗装2回塗
3	補強材	SS400		錆止め塗装 (グレー)
2	上蓋	SS400		錆止め塗装 (グレー)
1	目地	SUS304		HL
項番	名称	材質	個数	kg/個
				記事

記号	内容	日付	編集	担当	製図	照査	承認	1/10 尺度	名称	DKC 密閉型縞鋼板マシンハッチ BH-CSW-2 1100×1100 (T-2)
					坂本	菅原	気田			
親番				第一機材株式会社				三角法	図番	B-E3-05815
図歴										