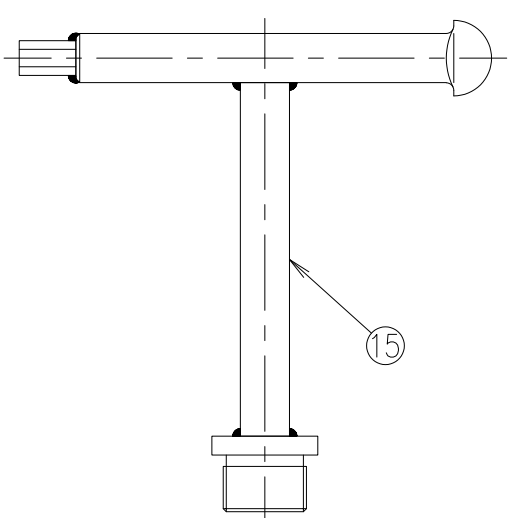


断面詳細図 S=1/3



ハンドル (MF-44) S=1/2

計算重量 上蓋：約26kg/枚
下蓋：約27kg
受枠（一式）：約53kg

15	専用ハンドル	SS400		MF-44 電気亜鉛めっき	
14	パッキン	クロロプレン		-	
13	クッション	クロロプレン		-	
12	固定ボルト	SUS304		-	
11	排水ソケット	SUS304		25A管用平行ねじ	
10	下蓋取手	SUS304		-	
9	上蓋取手	SUS304		-	
8	下枠	SEHC		タールエポキシ樹脂塗装2回塗	
7	下蓋	SEHC		タールエポキシ樹脂塗装2回塗	
6	アンカーボルト	SS400		タールエポキシ樹脂塗装2回塗	
5	M10高ナット	SS400		タールエポキシ樹脂塗装2回塗	
4	上枠	SS400		タールエポキシ樹脂塗装2回塗	
3	補強材	SS400		錆止め塗装 (グレー)	
2	上蓋	SS400		錆止め塗装 (グレー)	
1	目地	SUS304		HL	
項番	名称	材質	個数	kg/個	記事

記号	内容	日付	編集	担当	製図	照査	承認	1/10 尺度 三角法	名称 DKC 密閉型縞鋼板マシンハッチ BH-CSW-2 800x1400 (T-2)
親番					坂本	菅原	気田		
図歴				第一機材株式会社				図番	B-E3-05816