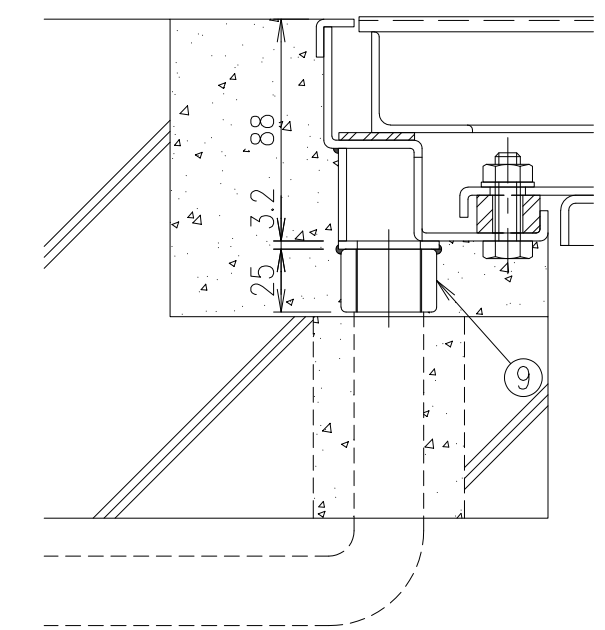
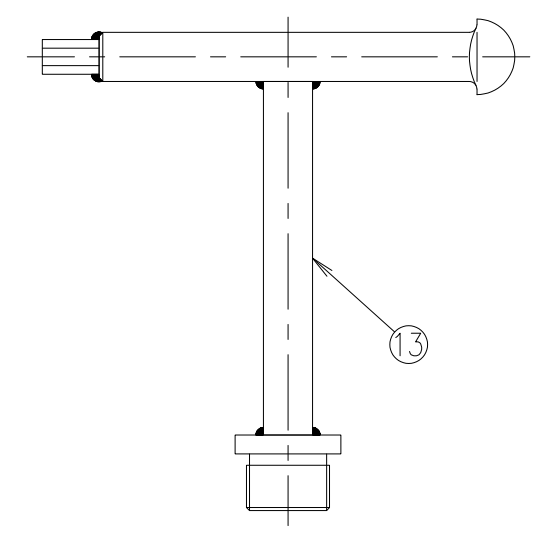


断面詳細図 S=1/2

計算重量 上蓋：約28kg/枚
下蓋：約27kg
受枠：約22kg



ソケット部詳細図 S=1/3



ハンドル (MF-44) S=1/2

13	専用ハンドル	SS400			MF-44 電気垂鉛めっき
12	パッキン	クロロプレン			-
11	クッション	クロロプレン			-
10	固定ボルト	SUS304			-
9	排水ソケット	SUS304			25A管用平行ねじ
8	下蓋取手	SUS304			-
7	上蓋取手	SUS304			-
6	下蓋	SEHC			タールエポキシ樹脂塗装2回塗
5	アンカー	SEHC			タールエポキシ樹脂塗装2回塗
4	受枠	SEHC			タールエポキシ樹脂塗装2回塗
3	補強材	SS400			錆止め塗装 (グレー)
2	蓋板	SS400			錆止め塗装 (グレー)
1	目地	SUS304			H.L
項番	名称	材質	個数	kg/個	記事

記号	内容	日付	編集	担当	製図	照査	承認	1/10 尺度	名称	DKC	
					坂本	菅原	気田			三角法	図番
親番					年 月 日			第一機材株式会社	B-E3-05808		
図歴											