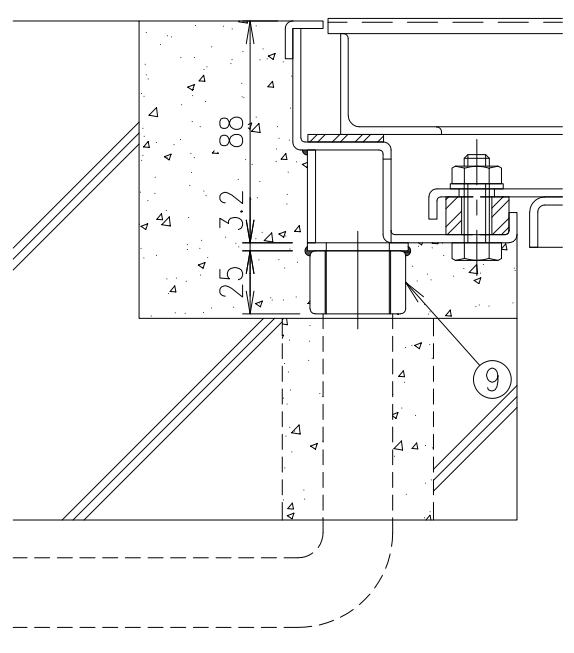
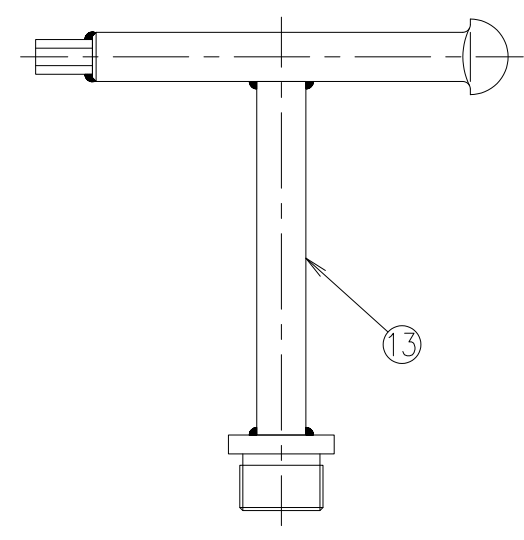


断面詳細図 S=1/2

計算重量 上蓋:約33kg/枚  
下蓋:約33kg  
受枠:約24kg



ソケット部詳細図 S=1/3



ハンドル (MF-44) S=1/2

13	専用ハンドル	SS400		MF-44 電気垂鉛めっき	
12	パッキン	クロロプレン		-	
11	クッション	クロロプレン		-	
10	固定ボルト	SUS304		-	
9	排水ソケット	SUS304		25A管用平行ねじ	
8	下蓋取手	SUS304		-	
7	上蓋取手	SUS304		-	
6	下蓋	SEHC		タールエポキシ樹脂塗装2回塗	
5	アンカー	SEHC		タールエポキシ樹脂塗装2回塗	
4	受枠	SEHC		タールエポキシ樹脂塗装2回塗	
3	補強材	SS400		錆止め塗装(グレー)	
2	蓋板	SS400		錆止め塗装(グレー)	
1	目地	SUS304		H.L	
項番	名称	材質	個数	kg/個	記事

記号	内容	日付	編集	担当	製図	照査	承認	1/10 尺度	名称	DKC	
					坂本	菅原	気田			三角法	図番
親番					年 月 日			第一機材株式会社	B-E3-05809		
図歴											