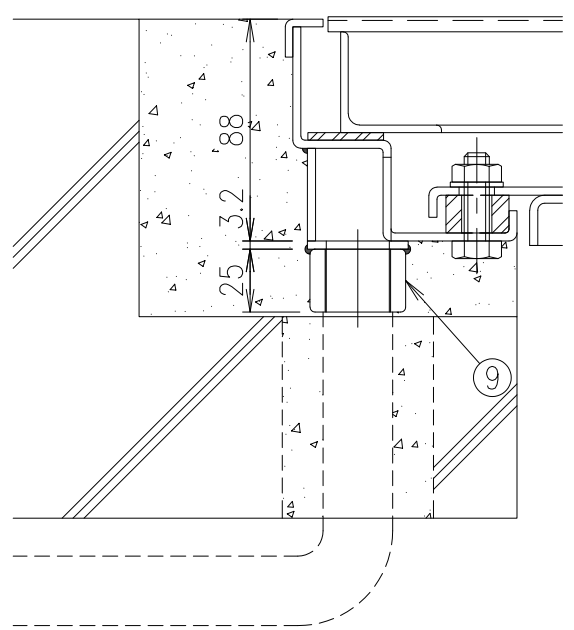
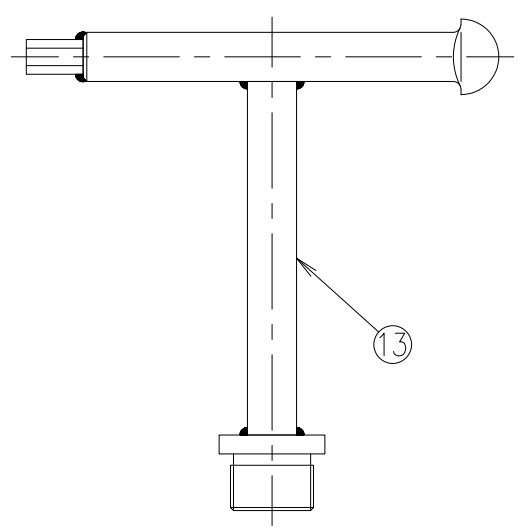


断面詳細図 S=1/2

計算重量 上蓋：約20kg/枚
下蓋：約19kg
受枠：約20kg



ソケット部詳細図 S=1/3



ハンドル (MF-44) S=1/2

13	専用ハンドル	SS400			MF-44 電気垂鉛めっき
12	パッキン	クロロプレン			-
11	クッション	クロロプレン			-
10	固定ボルト	SUS304			-
9	排水ソケット	SUS304			25A管用平行ねじ
8	下蓋取手	SUS304			-
7	上蓋取手	SUS304			-
6	下蓋	SEHC			タールエポキシ樹脂塗装2回塗
5	アンカー	SEHC			タールエポキシ樹脂塗装2回塗
4	受枠	SEHC			タールエポキシ樹脂塗装2回塗
3	補強材	SS400			錆止め塗装(グレー)
2	蓋板	SS400			錆止め塗装(グレー)
1	目地	SUS304			H.L
項番	名称	材質	個数	kg/個	記事

記号	内容	日付	編集	担当	製図	照査	承認	1/10 尺度 三角法	名称 DKC
					坂本 菅原	気田			
親番				第一機材株式会社				図番	縞鋼板マシンハッチ BH-CSW 600×1200 (歩道用: 5.0kN/m ²) B-E3-05810
図歴									