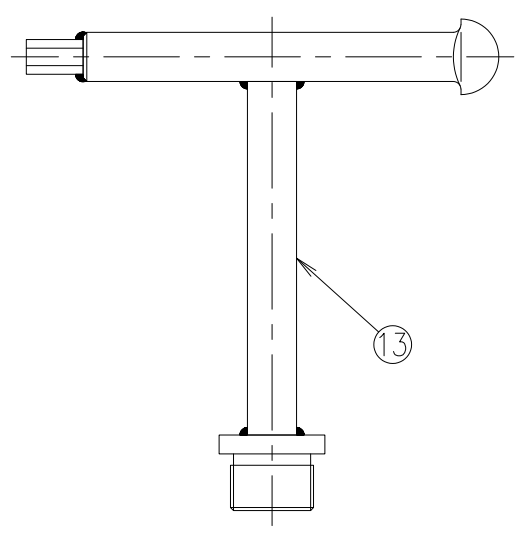
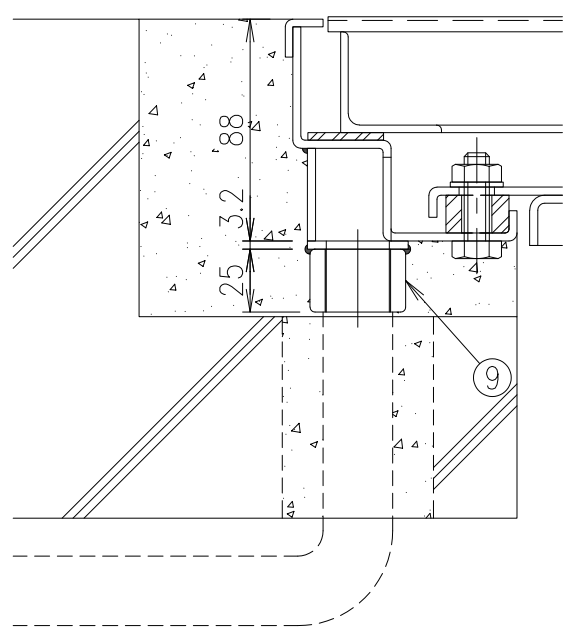


計算重量 上蓋:約19kg/枚
下蓋:約17kg
受枠:約18kg



13	専用ハンドル	SS400		MF-44 電気垂鉛めっき	
12	パッキン	クロロプレン		-	
11	クッション	クロロプレン		-	
10	固定ボルト	SUS304		-	
9	排水ソケット	SUS304		25A管用平行ねじ	
8	下蓋取手	SUS304		-	
7	上蓋取手	SUS304		-	
6	下蓋	SEHC		タールエポキシ樹脂塗装2回塗	
5	アンカー	SEHC		タールエポキシ樹脂塗装2回塗	
4	受枠	SEHC		タールエポキシ樹脂塗装2回塗	
3	補強材	SS400		錆止め塗装(グレー)	
2	蓋板	SS400		錆止め塗装(グレー)	
1	目地	SUS304		H.L	
項番	名称	材質	個数	kg/個	記事

記号	内容	日付	編集	担当	製図	照査	承認	1/10 尺度 三角法	名称 DKC
					坂本	菅原	気田		
					年 月 日			図番	縞鋼板マシンハッチ BH-CSW 800×800 (歩道用: 5.0kN/m ²)
親番				第一機材株式会社			B-E3-05806		
図歴									