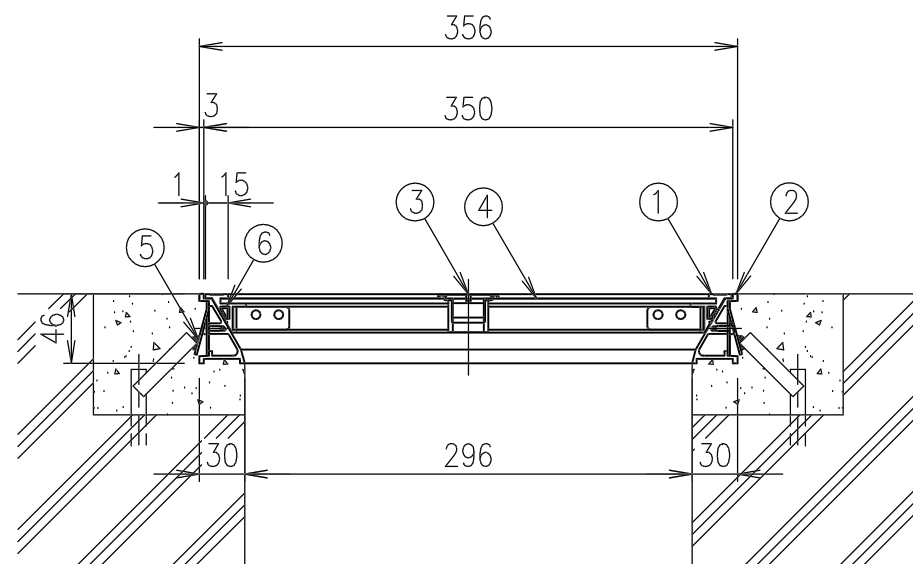


専用ハンドル S=1/2



	専用ハンドル	SS400			電気亜鉛メッキ
6	ゴムパッキン	クロロプレン			
5	アンカー	SPCC			電気亜鉛メッキ
4	底板	SEHC			焼付塗装
3	ねじ取手	SUS304			
2	外枠	A6063S-T5			陽極酸化塗装複合被膜B
1	内枠	A6063S-T5			陽極酸化塗装複合被膜B
項番	名称	材質	個数	kg/個	記事

総重量	計算	4.8kg	
	実測		
親番			
訂正			
図歴			

製図	照査	承認	1/5	名称
気田	羽賀	新出谷		
2002年 3月20日			尺度	DKC 簡易密閉型・アルミ目地 D-2S-N 350
第一機材株式会社			三角法	