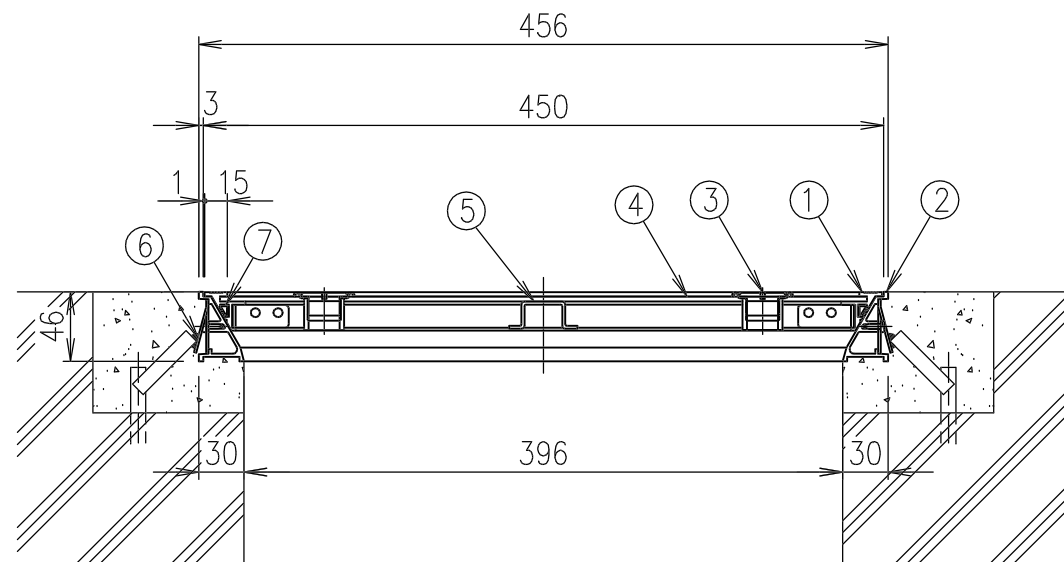


専用ハンドル S=1/2



	専用ハンドル	SS400		電気亜鉛メッキ	
7	ゴムパッキン	クロロブレン			
6	アンカー	SPCC		電気亜鉛メッキ	
5	補強型鋼	SEHC		焼付塗装	
4	底板	SEHC		焼付塗装	
3	ねじ取手	SUS304			
2	外枠	A6063S-T5		陽極酸化塗装複合被膜B	
1	内枠	A6063S-T5		陽極酸化塗装複合被膜B	
項番	名称	材質	個数	kg/個	記事

総重量	計算	7.5kg								
	実測									
親番				製図	照査	承認	1/5	名称	DKC	
訂正				気田	羽賀	新出谷			簡易密閉型・アルミ目地	
図歴				2002年 3月20日			尺度	三角法	図番	D-2S-N 450
				第一機材株式会社						B-E3-00054