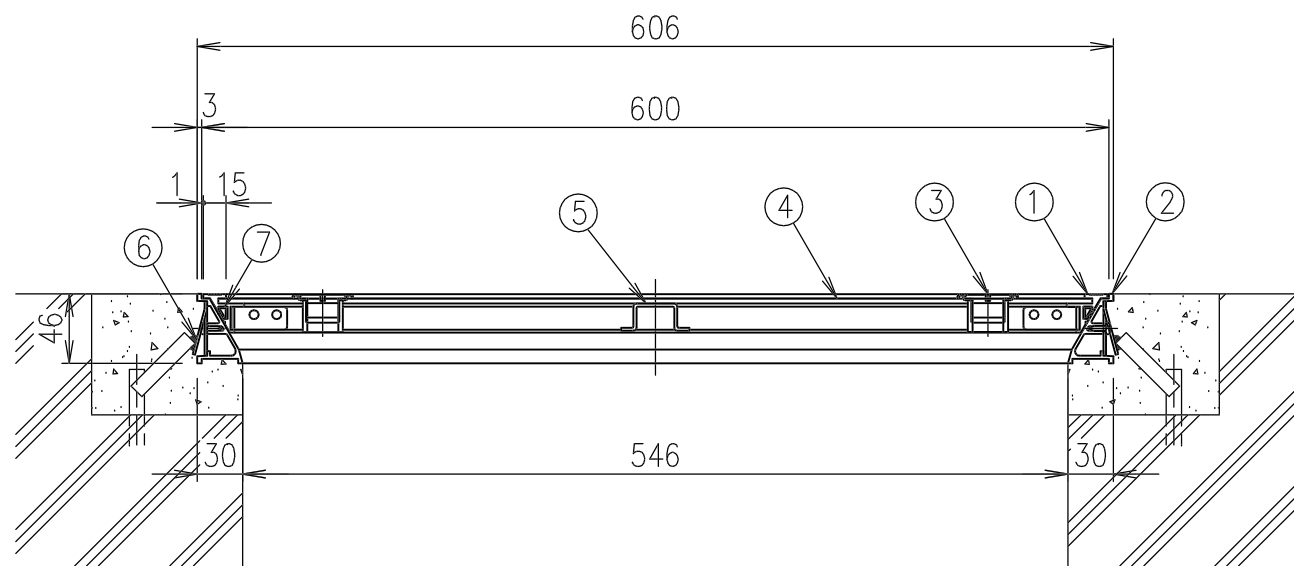


専用ハンドル S=1/2



7	専用ハンドル	SS400		電気亜鉛メッキ
6	ゴムパッキン	クロロプレン		
5	アンカー	SPCC		電気亜鉛メッキ
4	補強型鋼	SEHC		焼付塗装
3	底板	SEHC		焼付塗装
2	ねじ取手	SUS304		
1	外枠	A6063S-T5		陽極酸化塗装複合被膜B
	内枠	A6063S-T5		陽極酸化塗装複合被膜B

総重量	計算	12.1kg
	実測	
親番		
訂正		
図歴		

項番	名称	材質	個数	kg/個	記事
	製図	照査	承認	DKC 簡易密閉型・アルミ目地 D-2S-N 600 B-E3-00052	
	気田	羽賀	新出谷		
	2002年 3月20日				
	第一機材株式会社			三角法	図番