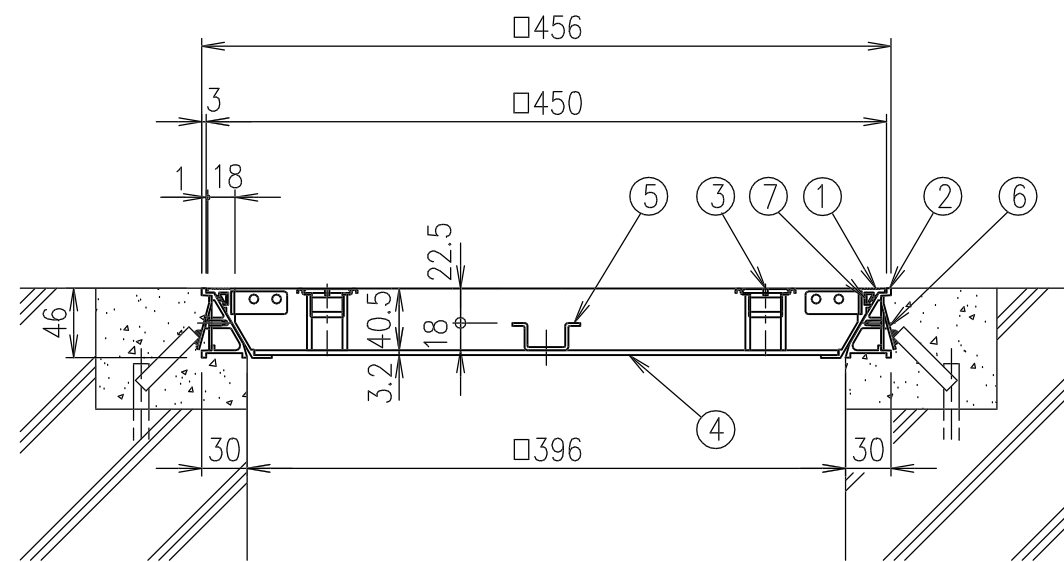


専用ハンドル S=1/2



	専用ハンドル	SS400		電気亜鉛メッキ
7	ゴムパッキン	クロロプレン		
6	アンカー	SPCC		電気亜鉛メッキ
5	補強型鋼	SEHC		焼付塗装
4	底板	SEHC		焼付塗装
3	ねじ取手	SUS304		
2	外枠	A6063S-T5		陽極酸化塗装複合被膜B
1	内枠	A6063S-T5		陽極酸化塗装複合被膜B
項番	名称	材質	個数	kg/個
				記事

総重量	計算	5.6kg							
	実測								
親番			製図	照査	承認	1/5	名称	DKC	
訂正			気田	羽賀	新出谷	5		簡易密閉型・アルミ目地	
図歴			2002年 3月20日			尺度	図番	D-4S-N 450	
			第一機材株式会社			三角法		B-E3-00050	