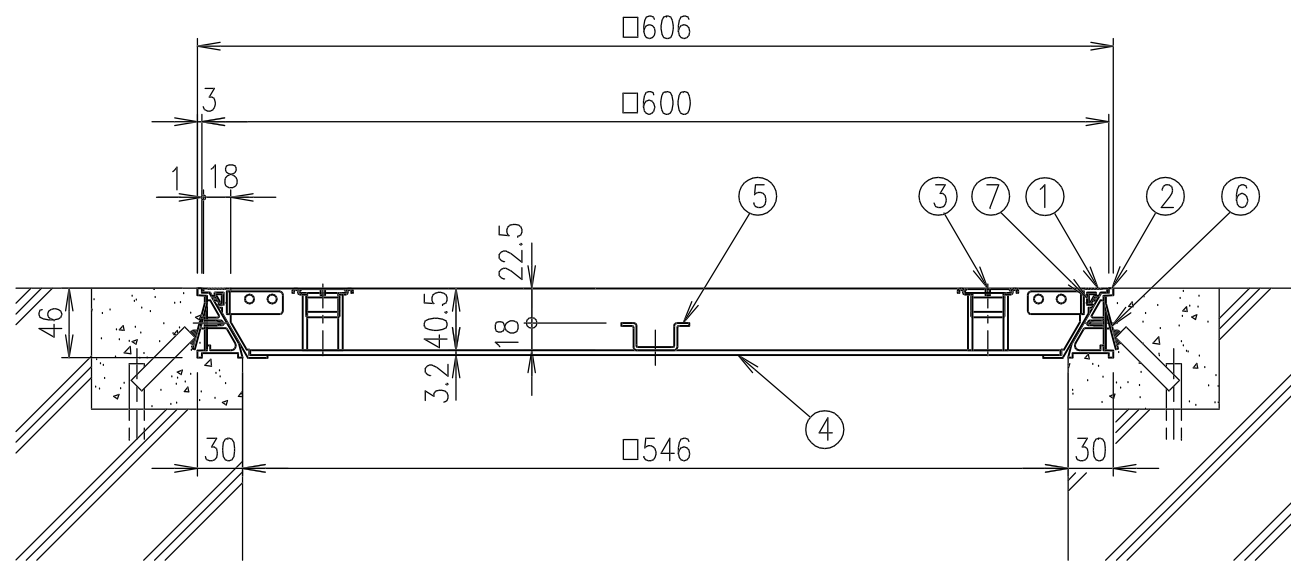


専用ハンドル S=1/2



	専用ハンドル	SS400		電気亜鉛メッキ	
7	ゴムパッキン	クロロプレン			
6	アンカー	SPCC		電気亜鉛メッキ	
5	補強型鋼	SEHC		焼付塗装	
4	底板	SEHC		焼付塗装	
3	ねじ取手	SUS304			
2	外枠	A6063S-T5		陽極酸化塗装複合被膜B	
1	内枠	A6063S-T5		陽極酸化塗装複合被膜B	
項番	名称	材質	個数	kg/個	記事

総重量	計算	8.8kg
	実測	
親番		
訂正		
図歴		

製図	照査	承認	1/5	名称
気田	羽賀	新出谷		
2002年 3月20日			尺度	DKC 簡易密閉型・アルミ目地 D-4S-N 600
第一機材株式会社			三角法	