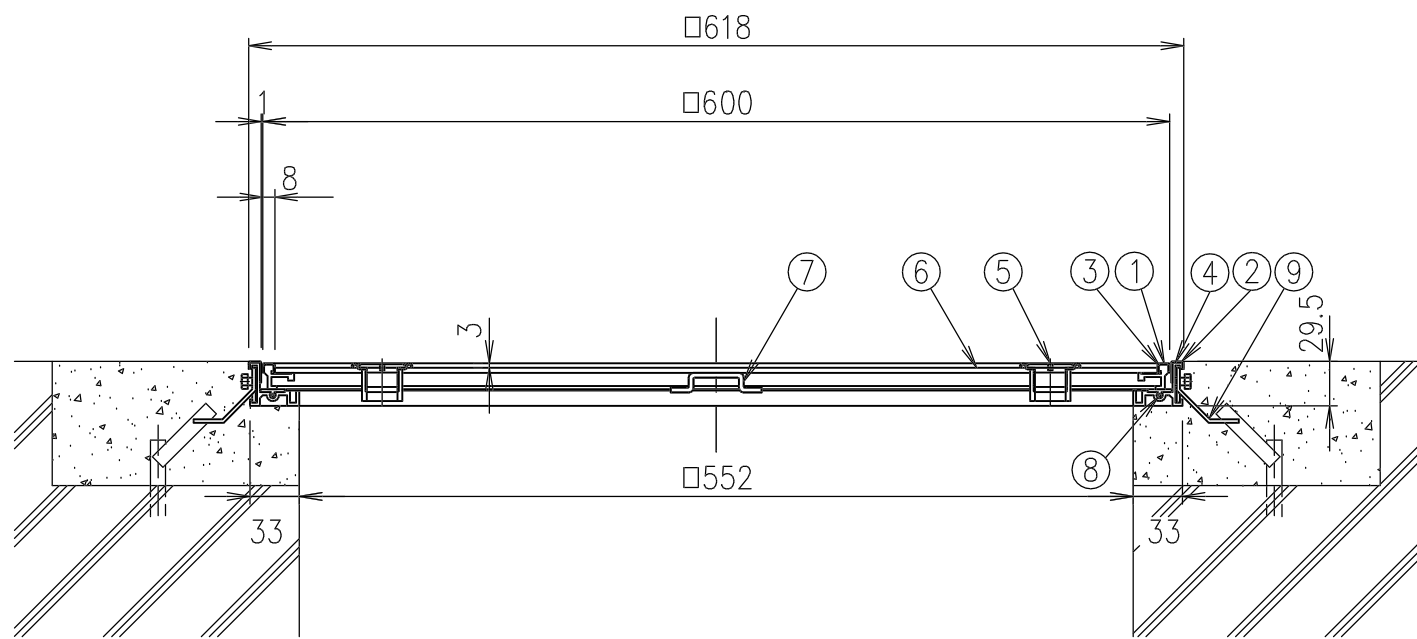


専用ハンドル S=1/2



	専用ハンドル	SS400		電気亜鉛メッキ
9	アンカー	SPCC		電気亜鉛メッキ
8	クッション	塩ビ系ゴム		
7	補強形鋼	SGHC		
6	底板	SGHC		
5	ねじ取手	SUS304		
4	外枠	A6063S-T5		陽極酸化塗装複合皮膜B
3	内枠	A6063S-T5		陽極酸化塗装複合皮膜B
2	外目地	SUS304		
1	内目地	SUS304		

総重量	計算	13.1kg
	実測	
親番		
訂正		
図歴		

項番	名称	材質	個数	kg/個	記事
	製図	照査	承認	DKC	
	気田	羽賀	新出谷	Pタイル貼物用・ステンレス目地	
	2002年 3月20日			H-7-N 600	
	第一機材株式会社			B-E3-00044	

1/5  
名称  
尺度  
三角法  
図番