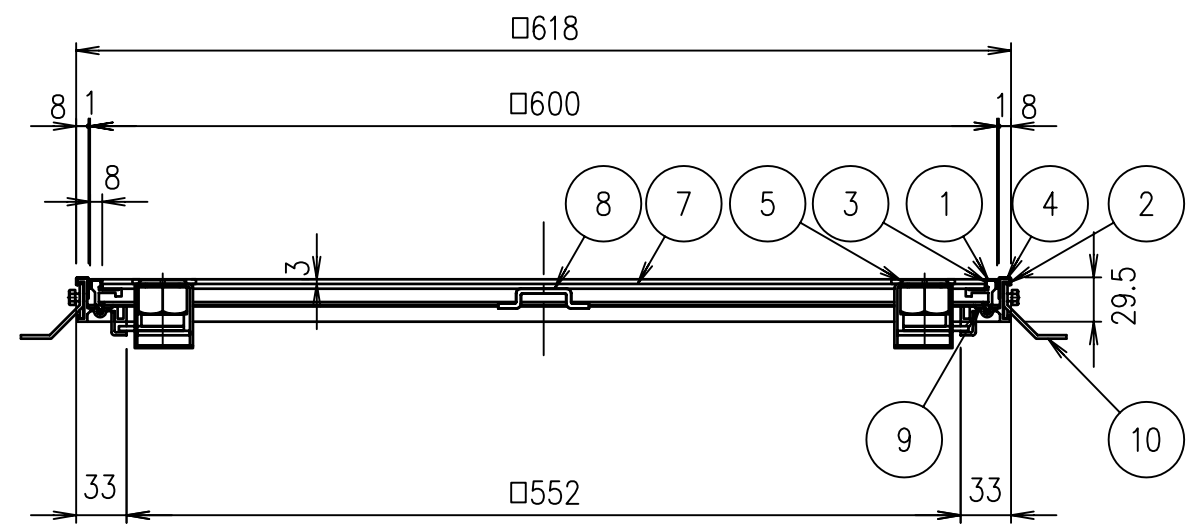


質量 13.1kg/組

ハンドル S=1/2



項番	名称	材質	個数	kg/個	記事
11	ハンドル	SS400			電気亜鉛めっき
10	アンカー	SPCC			電気亜鉛めっき
9	クッション	塩ビ系ゴム			
8	補強形鋼	SGHC			
7	底板	SGHC			
6	鍵	SUS304			
5	錠	SUS304			
4	外枠	A6063S-T5			陽極酸化塗装複合皮膜B
3	内枠	A6063S-T5			陽極酸化塗装複合皮膜B
2	外目地	SUS304			
1	内目地	SUS304			

記号	内容	日付	編集	担当	製図	照査	承認	1/5 名称	DKC
					齊藤	鈴木	吉村		
					平成 19 年 4 月 12 日			1/5 尺度	H-7L 600
親番				第一機材株式会社			三角法 図番		
図歴									