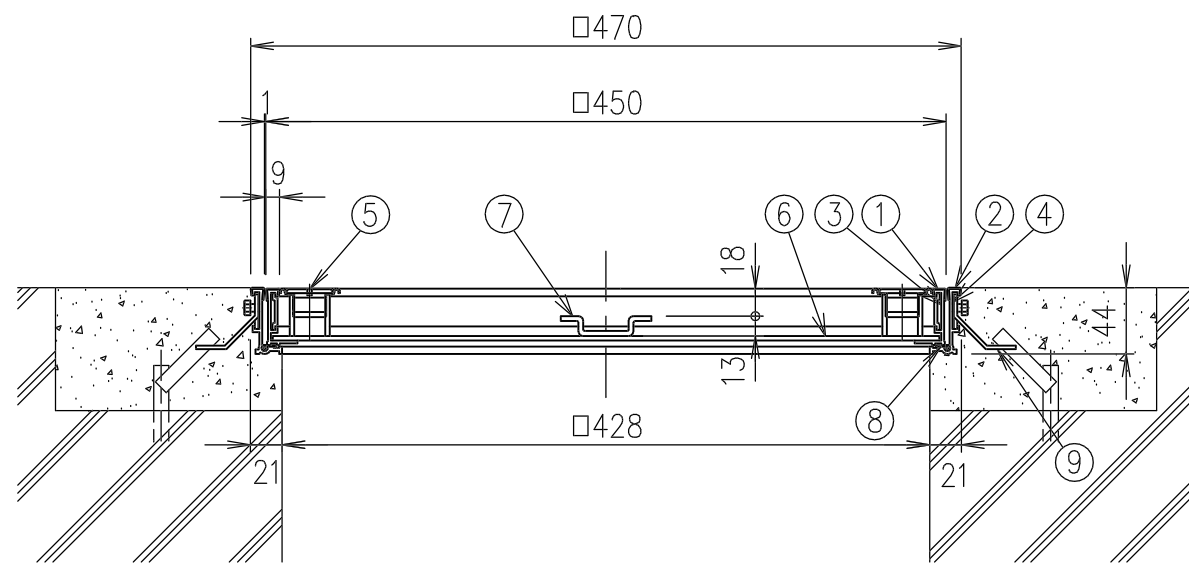


専用ハンドル S=1/2



	専用ハンドル	SS400			電気亜鉛メッキ
9	アンカー	SPCC			電気亜鉛メッキ
8	クッション	塩ビ系ゴム			
7	補強形鋼	SGHC			
6	底板	SGHC			
5	ねじ取手	SUS304			
4	外枠	A6063S-T5			陽極酸化塗装複合皮膜B
3	内枠	A6063S-T5			陽極酸化塗装複合皮膜B
2	外目地	SUS304			
1	内目地	SUS304			

総重量	計算	8.1kg	
	実測		
親番			
訂正			
図歴			

項番	名称	材質	個数	kg/個	記事
	製図	照査	承認	DKC モルタル充填用・ステンレス目地 H-8-N 450 B-E3-00042	
	気田	羽賀	新出谷		
	2002年 3月20日				
	第一機材株式会社			三角法	図番