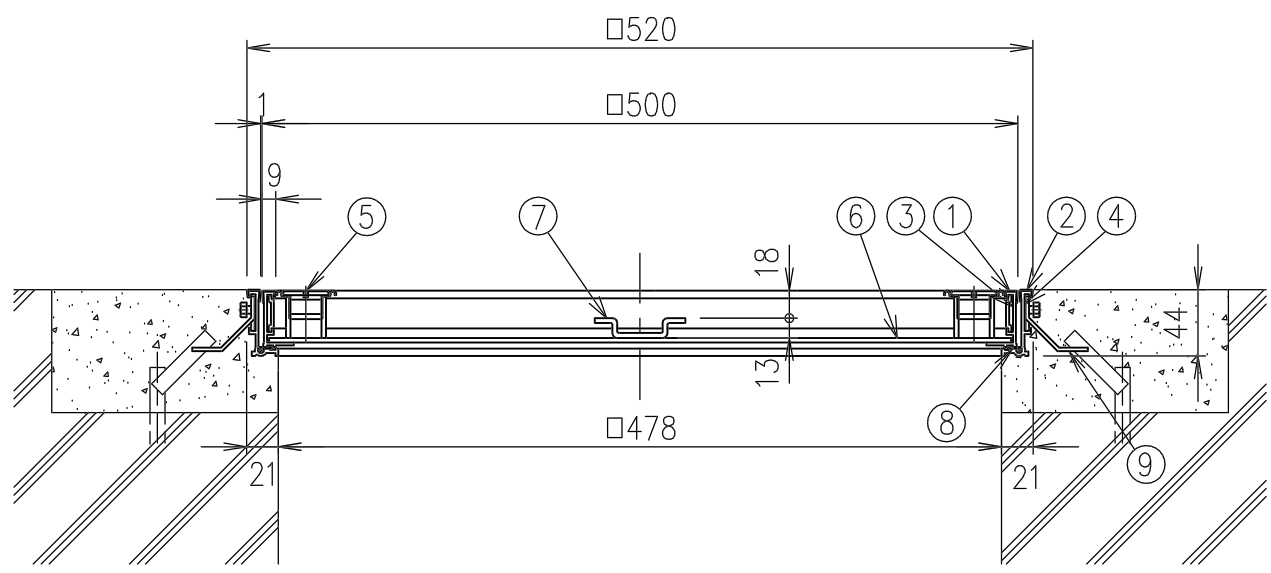


専用ハンドル S=1/2



	専用ハンドル	SS400			電気亜鉛メッキ
9	アンカー	SPCC			電気亜鉛メッキ
8	クッション	塩ビ系ゴム			
7	補強形鋼	SGHC			
6	底板	SGHC			
5	ねじ取手	SUS304			
4	外 枠	A6063S-T5			陽極酸化塗装複合皮膜B
3	内 枠	A6063S-T5			陽極酸化塗装複合皮膜B
2	外目地	SUS304			
1	内目地	SUS304			

総重量	計算	10.0kg							
	実測								
親番				製図	照査	承認	1/5	名称	DKC
訂正				気田	羽賀	新出谷			
図歴				2002年 3月20日			尺度	B-E3-00041	モルタル充填用・ステンレス目地
				第一機材株式会社			三角法		