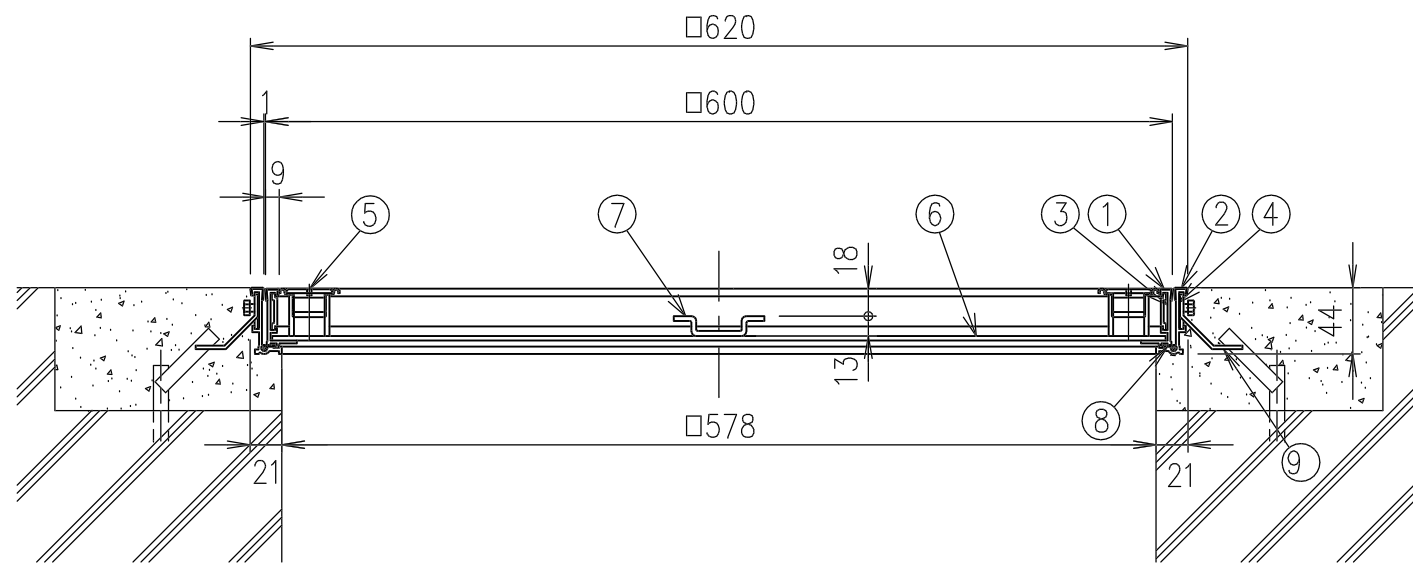


専用ハンドル S=1/2



項番	名称	材質	個数	kg/個	記事
	専用ハンドル	SS400			電気亜鉛メッキ
9	アンカー	SPCC			電気亜鉛メッキ
8	クッション	塩ビ系ゴム			
7	補強形鋼	SGHC			
6	底板	SGHC			
5	ねじ取手	SUS304			
4	外枠	A6063S-T5			陽極酸化塗装複合皮膜B
3	内枠	A6063S-T5			陽極酸化塗装複合皮膜B
2	外目地	SUS304			
1	内目地	SUS304			

総重量	計算	13.2kg
	実測	
親番		
訂正		
図歴		

製図	照査	承認	1/5	名称
気田	羽賀	新出谷		
2002年 3月20日			尺度	DKC モルタル充填用・ステンレス目地 H-8-N 600
第一機材株式会社			三角法	
			図番	