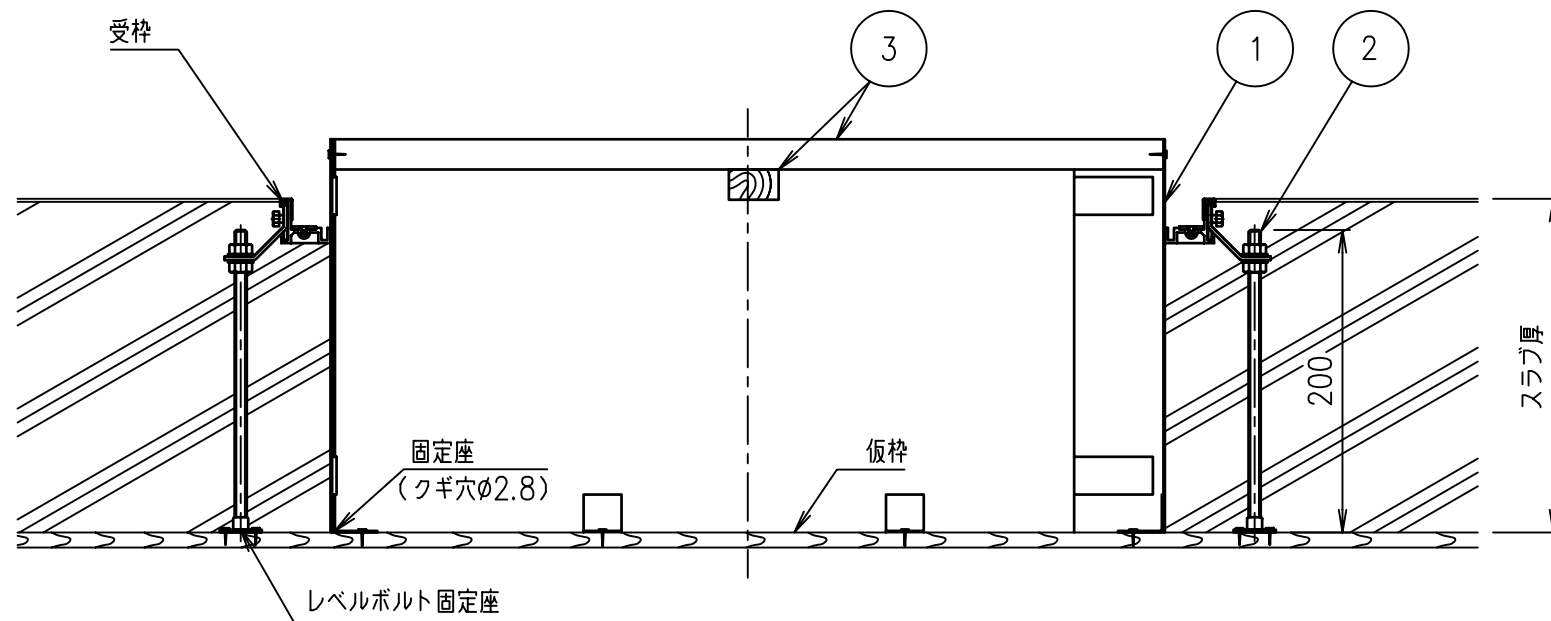


寸法表 (単位: mm)

型 式	L
HK2-3526	290
HK2-4526	390
HK2-5026	440
HK2-6026	540

木スパーサー長さ (単位: mm)

サイズ	ハッチの種類	
	MKP, H-1・2・7, HSE	H-3・4・8
450	400	425切断なし
500	450	475切断なし
600	550	575切断なし



施工断面

項番	名称	材質	個数	kg/個	記事
3	木スパーサー	木			
2	レベルボルト	SS400			電気亜鉛めっき
1	打込型枠	SEHC			

記号	内容	日付	編集	担当	製図	照査	承認	1/5 尺度 三角法	名称 図番
					鴨川	鈴木	吉村		
				平成 18 年 10 月 4 日					フロアーハッチ用打込型枠 HK2
親番				第一機材株式会社					GB-E3-00734
図歴	B-E3-1060								