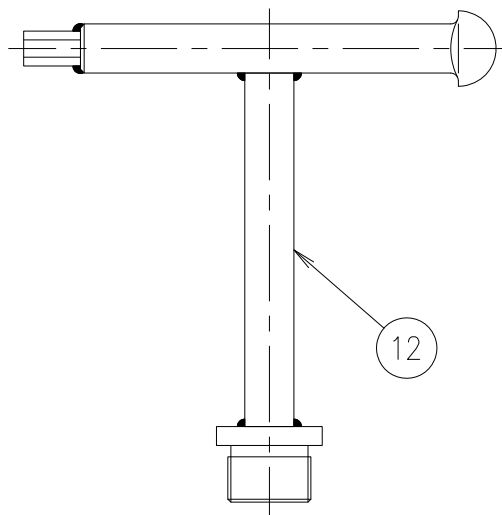
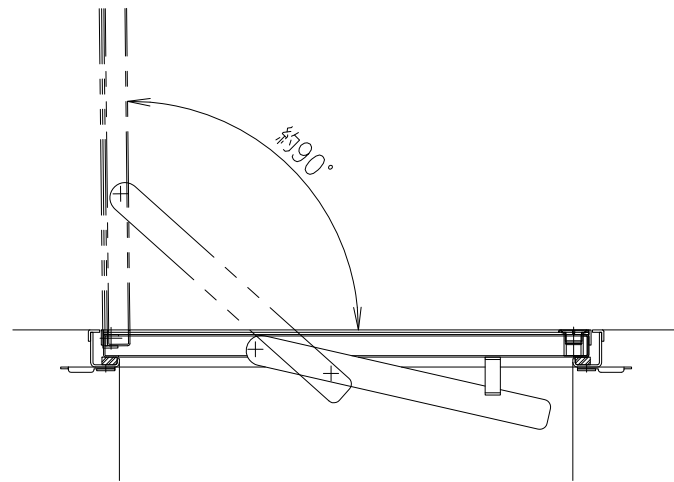


断面詳細図 S=1/5



ハンドル S=1/2

計算重量 蓋：約10kg
受枠：約8kg

項番	名称	材質	個数	kg/個	記事
12	ハンドル	SS400			電気亜鉛めっき
11	ステー	SUS304			
10	アンカー	SUS304			@350
9	パッキン	ネオセル			20×10
8	ヒンジ	SUS304			
7	補強	SUS304			t=2.0
6	下側取手	SUS304			FB20×3
5	ねじ取手	SUS304			
4	受枠	SUS304			t=3.0
3	底板	A5052P-H34			t=3.0 アルマイト処理
2	外目地	SUS304			L-15×15×3
1	内目地	SUS304			FB20×3

記号	内容	日付	編集	担当	製図	照査	承認	DKC	
					鈴木 (文)	小塚	気田	1/10 尺度 三角法	名称 上下開閉型貼物用 HS-7U (簡易密閉型) 開口 600×600 (歩行用: 3.5kN/m ²)
					平成 年 月 日				
親番				第一機材株式会社				図番	B-E3-04977
図歴									