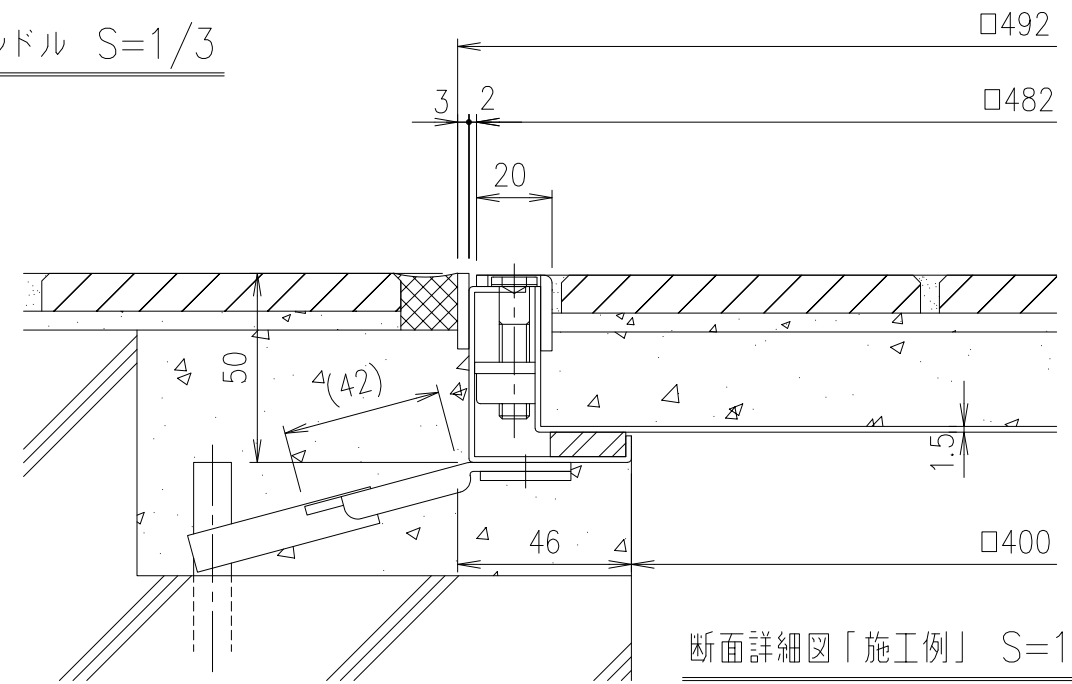


ハンドル
(SS400) 電気亜鉛めっき

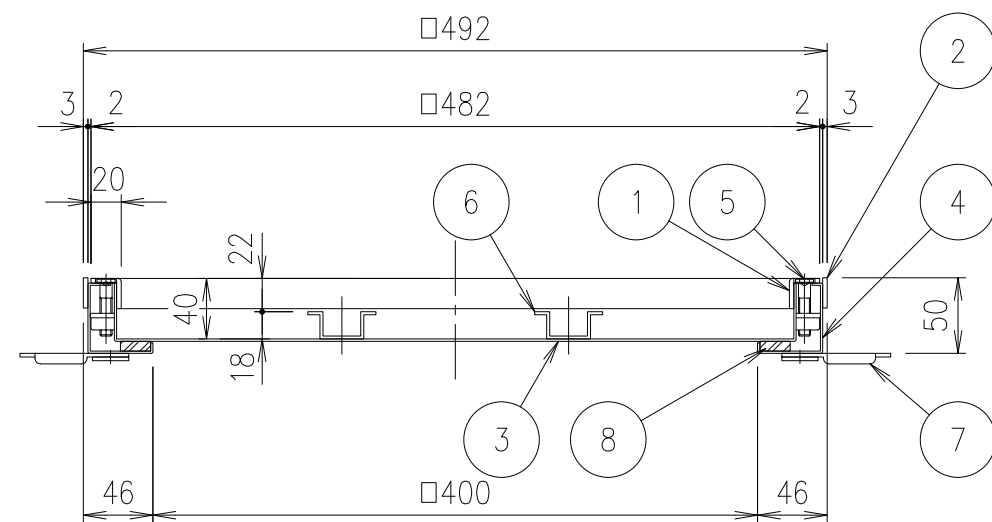
専用ハンドル S=1/3



断面詳細図「施工例」 S=1/2

(アンカー可動)

質量 9.6kg/組



項番	名称	材質	個数	kg/個	記事
	専用ハンドル	SS400 S45C-H			MF-48
8	ゴムパッキン	クロロプレン			
7	アンカー	SUS304			
6	補強形鋼	SUS304			
5	固定ボルト	SUS304			
4	外枠	SUS304			
3	内枠	SUS304			
2	外目地	SUS304			
1	内目地	SUS304			

記号	内容	日付	編集	担当	製図	照査	承認	1/5 名称	DKC
A	専用ハンドル差替え	2022.11.4	坂本		鈴木 (文)	小塚	気田		
					平成 年 月 日			1/5 尺度	
親番								三角法	
図歴									
					第一機材株式会社				B-E3-04973A