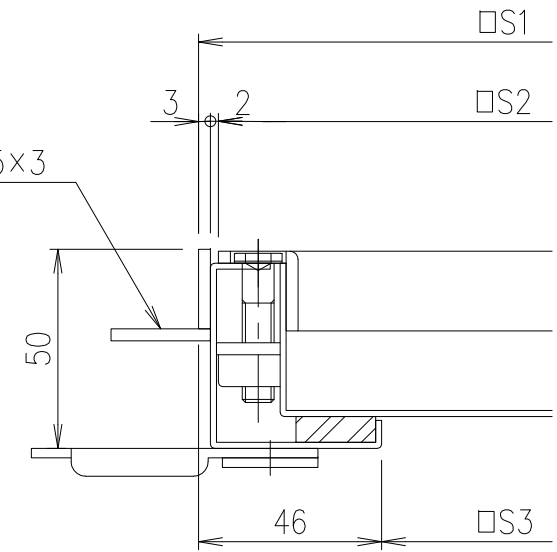
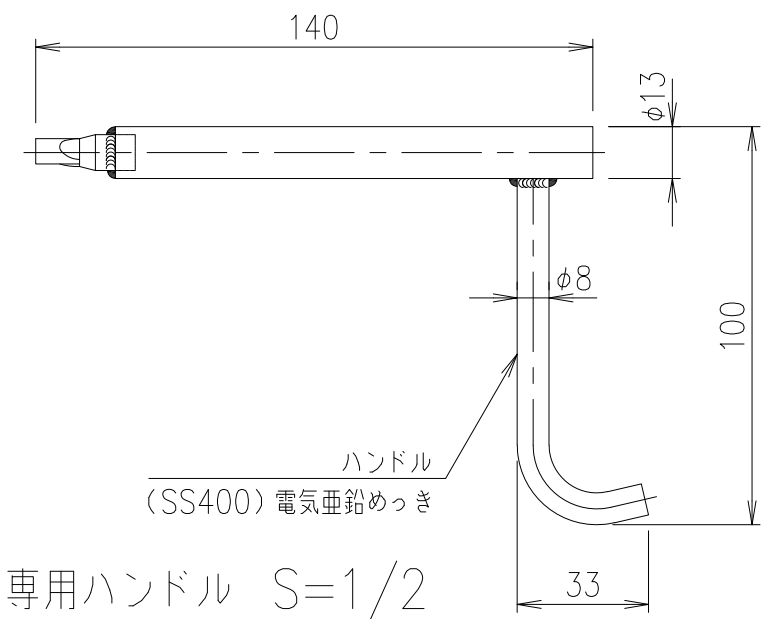


当たり面 F.B25×3  
(SUS304)

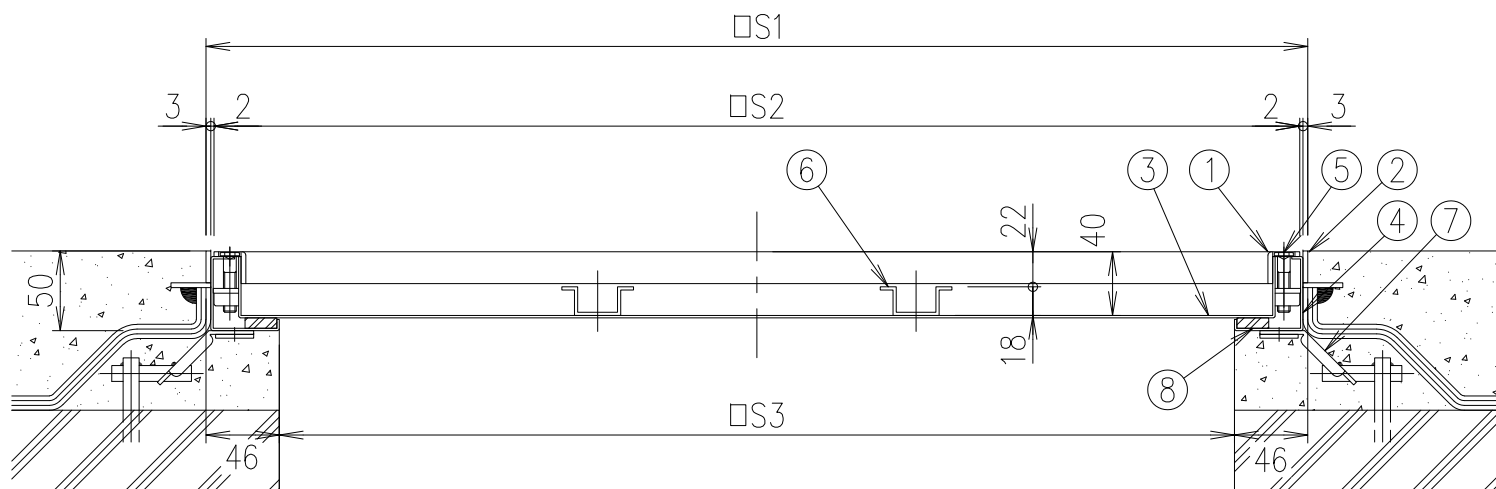


受枠部断面詳細図 S=1/2



専用ハンドル S=1/2

※寸法 450の⑥補強形鋼は中央1本です。



項番	名称	材質	個数	kg/個	記事
	専用ハンドル	SS400 S45C-H			MF-48
8	ゴムパッキン	クロロプレン			
7	アンカー	SUS304			
6	補強形鋼	SUS304			
5	固定ボルト	SUS304			
4	外枠	SUS304			
3	内枠	SUS304			
2	外目地	SUS304			
1	内目地	SUS304			

型式	呼称寸法	S1	S2	S3	重量(kg)
HS-8L	450	442	432	350	9.0
	500	492	482	400	10.8
	600	592	582	500	13.6
	700	692	682	600	17.7

記号	内容	日付	編集
A	専用ハンドル差替え	2022.11.4	坂本
親番			
図歴			

担当	製図	照査	承認	1/5	名称
	鈴木 (文)	小塚	気田	尺度	
平成 年 月 日				三角法	図番
第一機材株式会社					