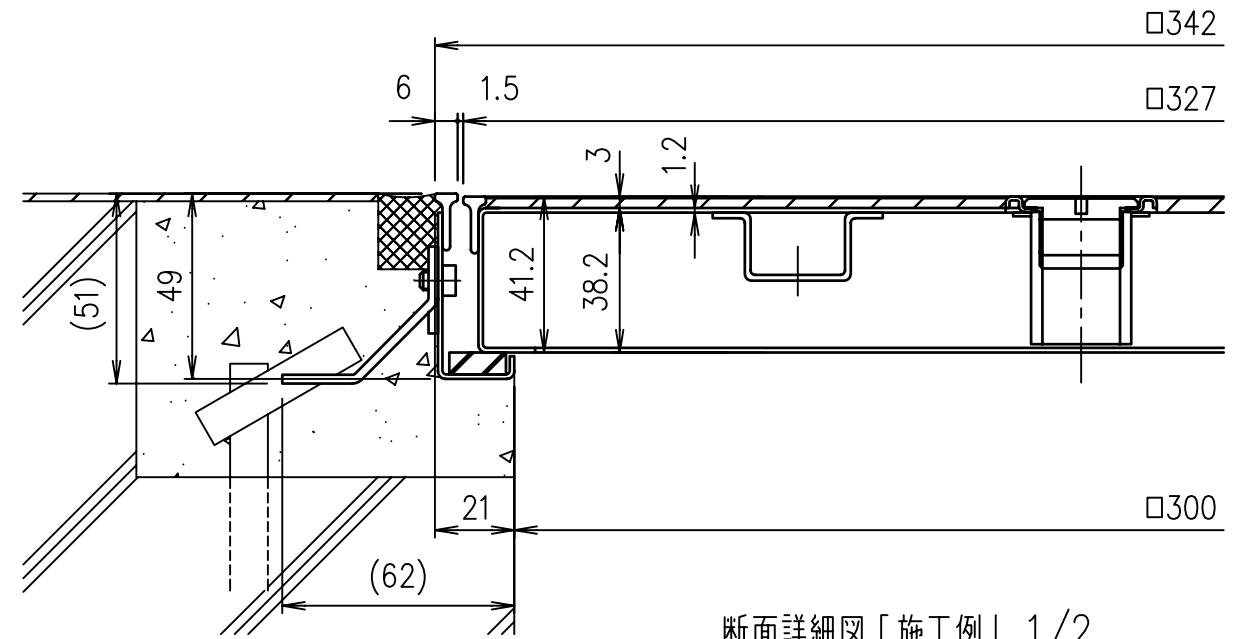
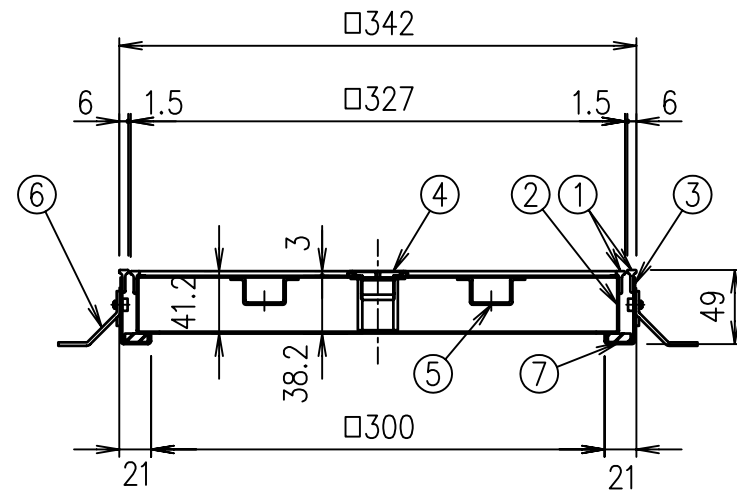


専用ハンドル S=1/3



断面詳細図「施工例」 1/2



質量表

蓋 kg	枠 kg	合計 kg
3.0	1.5	4.5

項番	名称	材質	個数	kg/個	記事
	専用ハンドル	SS400			電気亜鉛めっき
7	クッション	クロロプレン			
6	アンカー	SPCC			電気亜鉛めっき
5	補強形鋼	NSSC180			
4	取手	SUS304			
3	外枠	NSSC180			
2	内枠	NSSC180			
1	目地	SUS304			

記号	内容	日付	編集	担当	製図	照査	承認	1/5 尺度	名称	DKC ステンレス製フローアーチ HSE-7S-N 350
					鴨川	鈴木	吉村			
				平成 19 年 10 月 22 日						
親番				第一機材株式会社				三角法	図番	GB-E3-01289
図歴										