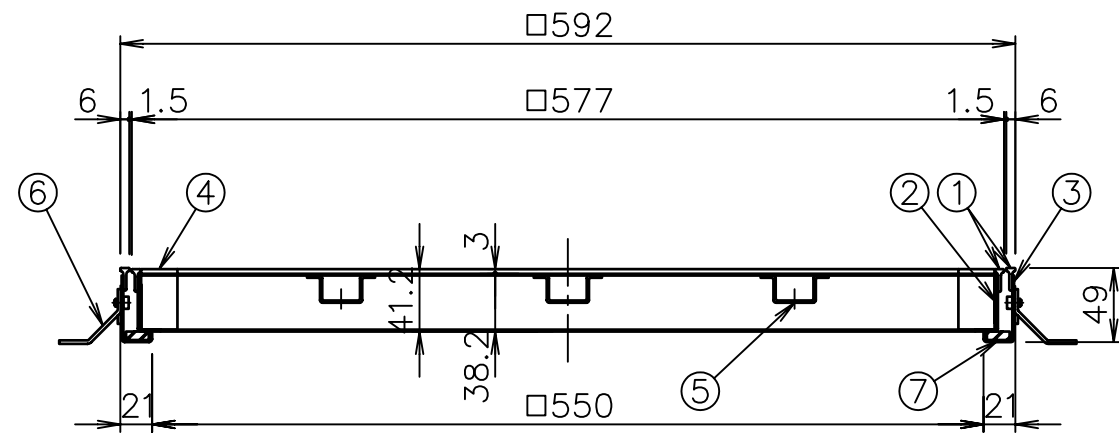


断面詳細図「施工例」 1/2



質量表

蓋 kg	枠 kg	合計kg
6.9	2.6	9.5

項番	名称	材質	個数	kg/個	記事
7	クッション	クロロプレン	1		
6	アンカー	SPCC	16		電気垂鉛めっき
5	補強形鋼	NSSC180	3		
4	取手	SUS304	2		
3	外枠	NSSC180	1		
2	内枠	NSSC180	1		
1	目地	SUS304	1		

記号	内容	日付	編集	担当	製図	照査	承認	1/5 尺度	名称	DKC	
					鴨川	鈴木	吉村				ステンレス製フローアハッチ HSE-7S 600
				平成 19 年 10 月 24 日				三角法	図番		
親番				第一機材株式会社							
図歴											