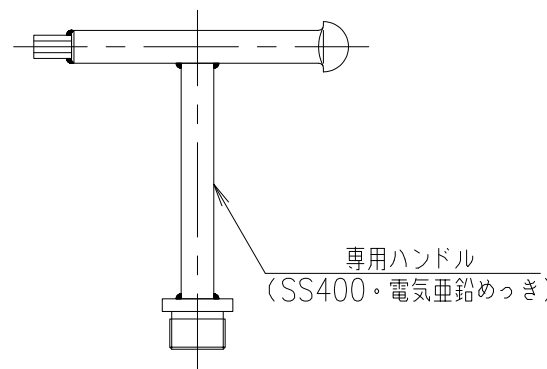
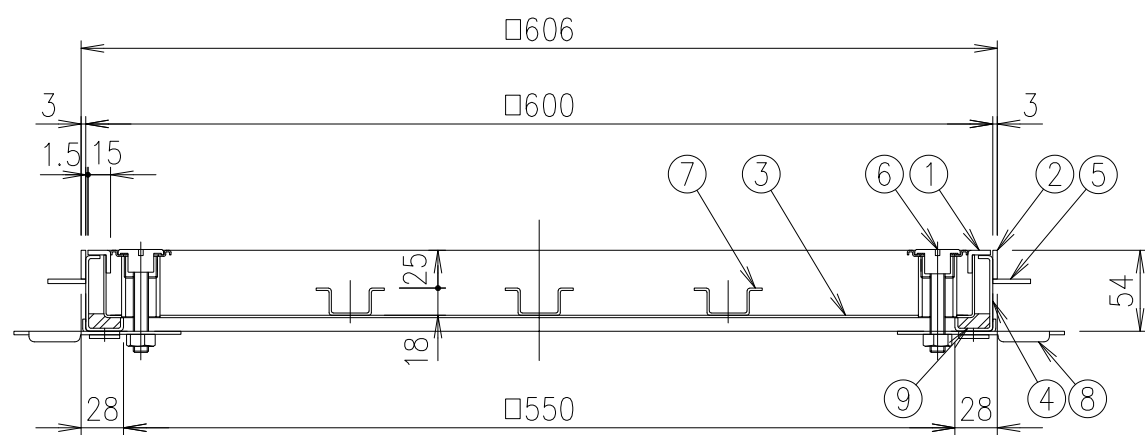


断面詳細図「施工例」 S=1/2
(アンカー可動)

計算重量 蓋: 約10kg
受枠: 約5kg



⑩ 専用ハンドル S=1/3

10	専用ハンドル	SS400			MF-44
9	パッキン	クロロプレン			
8	アンカー	SUS304			
7	補強形鋼	SUS304			
6	取手	SUS304			
5	防水層当り面	SUS304			FB25×3
4	外枠	SUS304			
3	内枠	SUS304			
2	外目地	SUS304			
1	内目地	SUS304			
項番	名称	材質	個数	kg/個	記事

記号	内容	日付	編集	担当	製図	照査	承認	1/5 尺度	名称	DKC 防水・防臭タイプ(ボルトロック) ステンレス製 防水層当り面付 HWP-8S5 (5.0kN/m ²) 600
親番					室井	気田	気田			
図歴					第一機材株式会社			三角法		