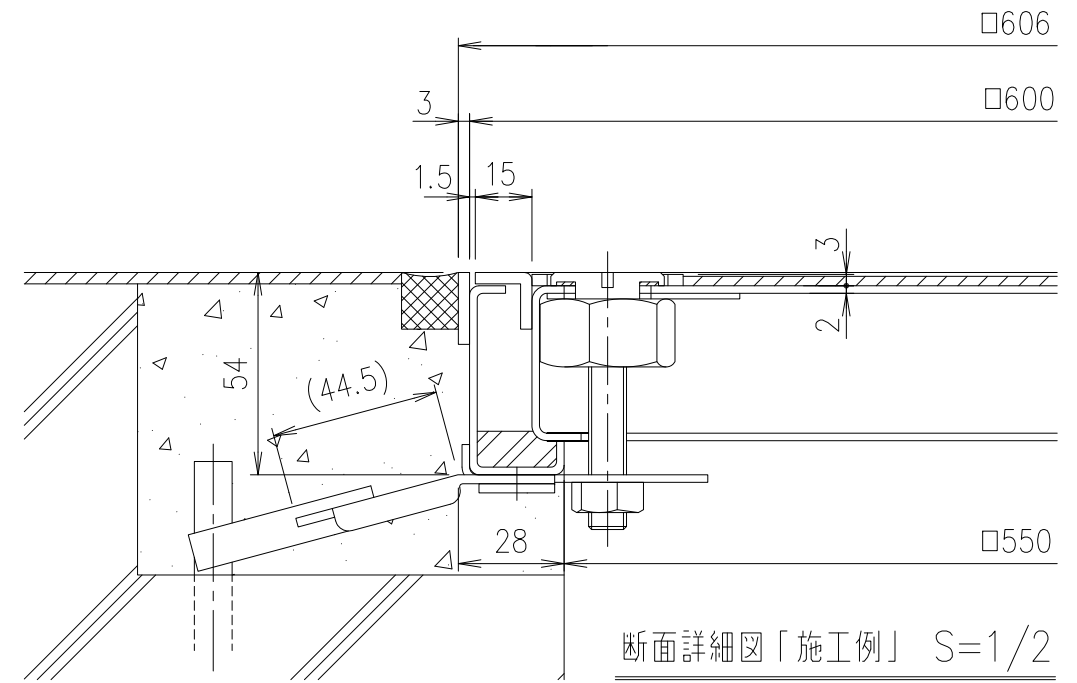
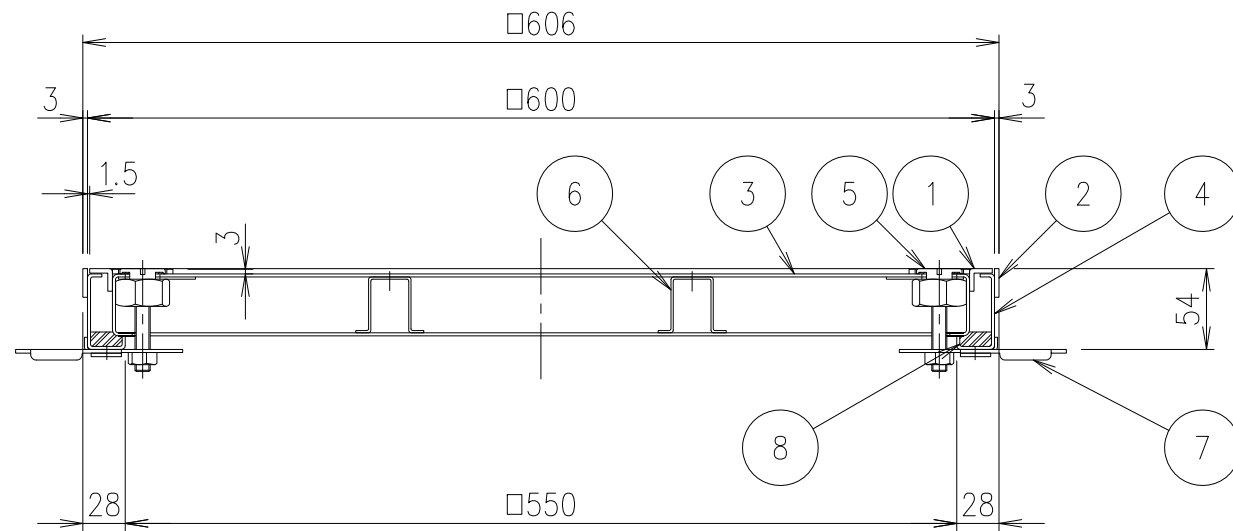


⑨ 専用ハンドル S=1/3



断面詳細図「施工例」 S=1/2
(アンカー可動)



質量 13.6kg/組

項番	名称	材質	個数	kg/個	記事
9	専用ハンドル	SS400			MF-44
8	パッキン	クロロプレン			
7	アンカー	SUS304			
6	補強形鋼	SUS304			
5	取手	SUS304			
4	外枠	SUS304			
3	内枠	SUS304			
2	外目地	SUS304			
1	内目地	SUS304			

記号	内容	日付	編集	担当	製図	照査	承認	1/5 尺度 三角法	名称 図番
					鈴木 (文)	小塚	気田		
親番				平成 年 月 日				第一機材株式会社	B-E3-04694
図歴									