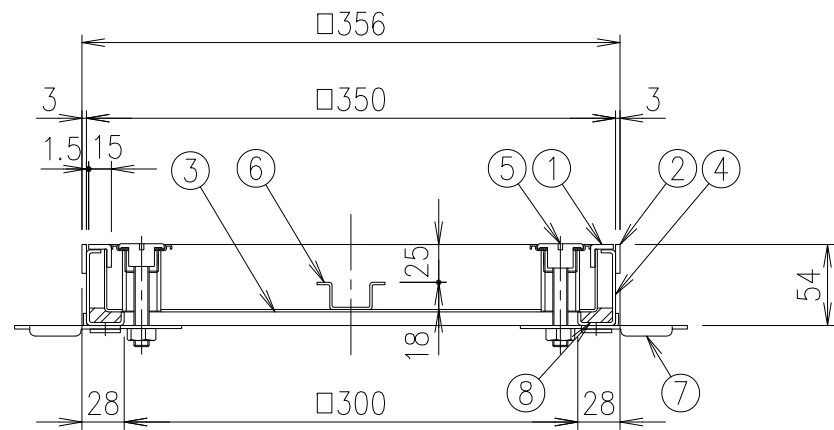
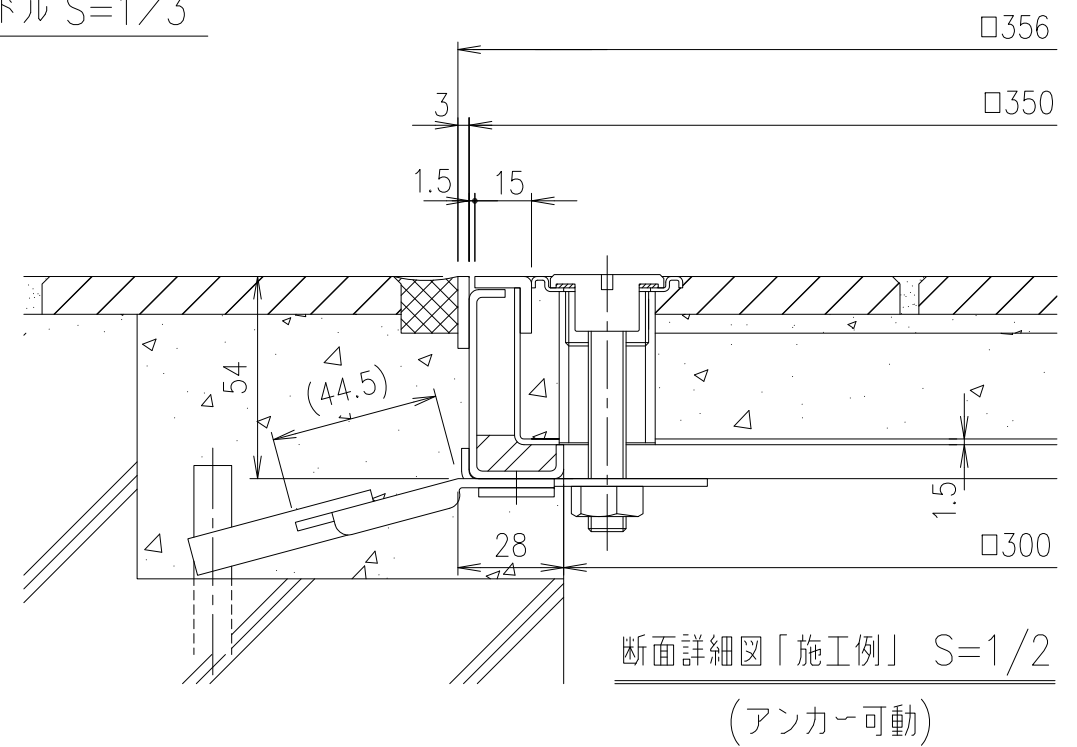


⑨ 専用ハンドル S=1/3



質量 5.5kg/組

項番	名称	材質	個数	kg/個	記事
9	専用ハンドル	SS400			MF-44
8	パッキン	クロロプレン			
7	アンカー	SUS304			
6	補強形鋼	SUS304			
5	取手	SUS304			
4	外枠	SUS304			
3	内枠	SUS304			
2	外目地	SUS304			
1	内目地	SUS304			

記号	内容	日付	編集	担当	製図	照査	承認	1/5 名称	DKC 防水・防臭タイプ(ボルトロック) ステンレス製 HWP-8S 350
					鈴木 (文)	小塚	気田		
					平成	年	月	日	
親番					第一機材株式会社			1/5 図番	B-E3-04966
図歴									