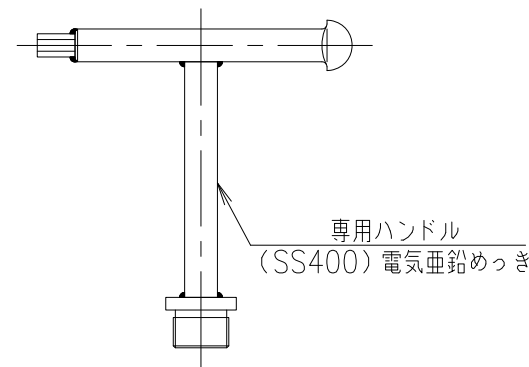
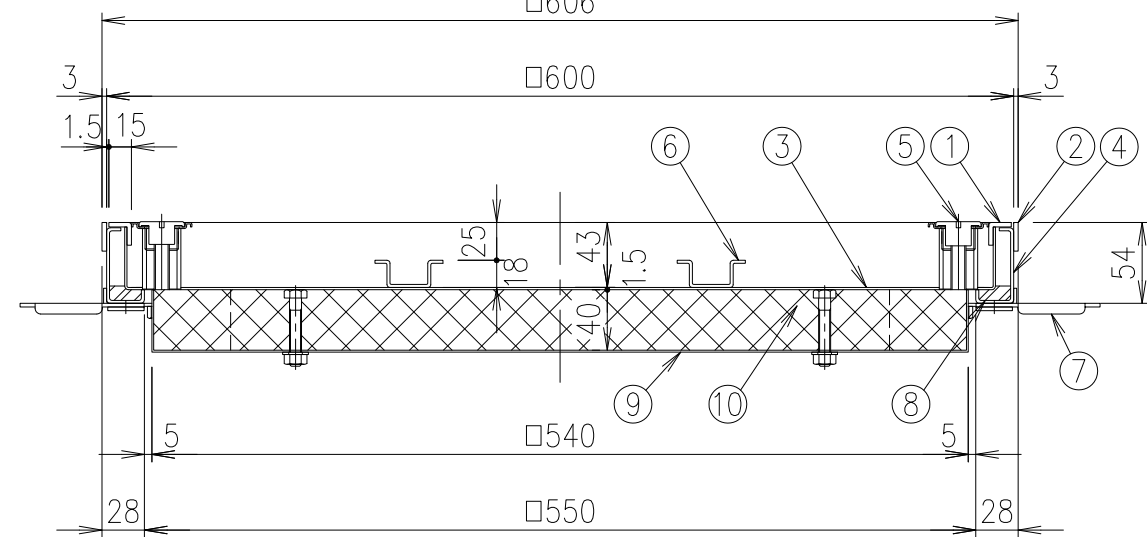


施工例

計算質量 蓋：約12kg  
受枠：約4kg



⑪ 専用ハンドル S=1/3

項番	名称	材質	個数	kg/個	記事
11	専用ハンドル	SS400			MF-44
10	断熱材	射出ポリスチレンフォーム保温材			t=40mm
9	断熱材カバー	SUS304			
8	パッキン	クロロプレン			
7	アンカー	SUS304			
6	補強形鋼	SUS304			
5	取手	SUS304			
4	外枠	SUS304			
3	内枠	SUS304			
2	外目地	SUS304			
1	内目地	SUS304			

記号	内容	日付	編集	担当	製図	照査	承認	1/5 尺度	名称	DKC 防水・防臭タイプ(ボルトロック) ステンレス製 断熱型 HWP-8SD 600
					鈴木 (文)	小塚	気田			
親番				第一機材株式会社				図番		
図歴										