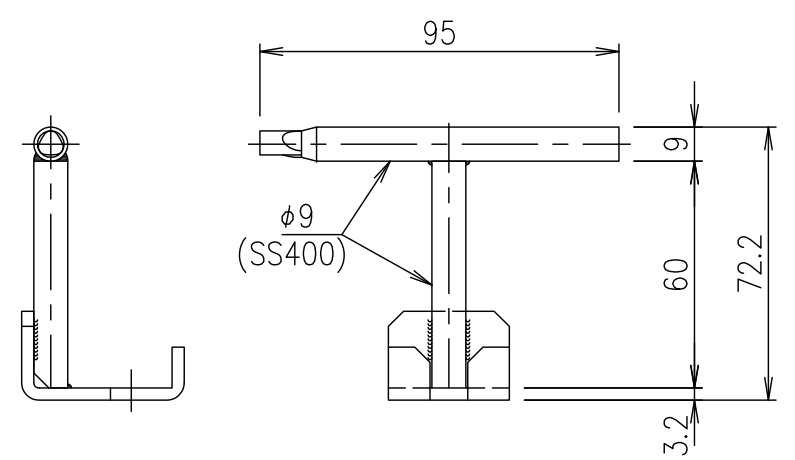


断面詳細図 1/2

質量 上蓋：約13kg
耐火材付下蓋：約16kg
受枠：約9kg



⑪ 専用ハンドル S=1/2

項番	名称	材質	個数	kg/個	記事
11	専用ハンドル	SS400			MF-60 電気亜鉛めっき
10	パッキン	クロロプレン			
9	アンカー	SEHC			
8	耐火材付下蓋	SEHC			焼付塗装
7	耐火材	AESウール			
6	下枠	SUS304			
5	下蓋取手	SUS304			
4	上蓋取手	SUS304			固定ボルト一体型
3	補強	SUS304			
2	上枠	SUS304			
1	蓋	SUS304			

記号	内容	日付	編集	担当	製図	照査	承認	DKC	
				小塚	気田	気田		1/10	名称
				平成 30 年 12 月 28 日			10	尺度	ステンレス製 密閉型耐火材付フロアーハッチ (ボルトロック)
				第一機材株式会社			三角法	図番	HWP-MFP 750
親番									B-E3-04908
図歴									