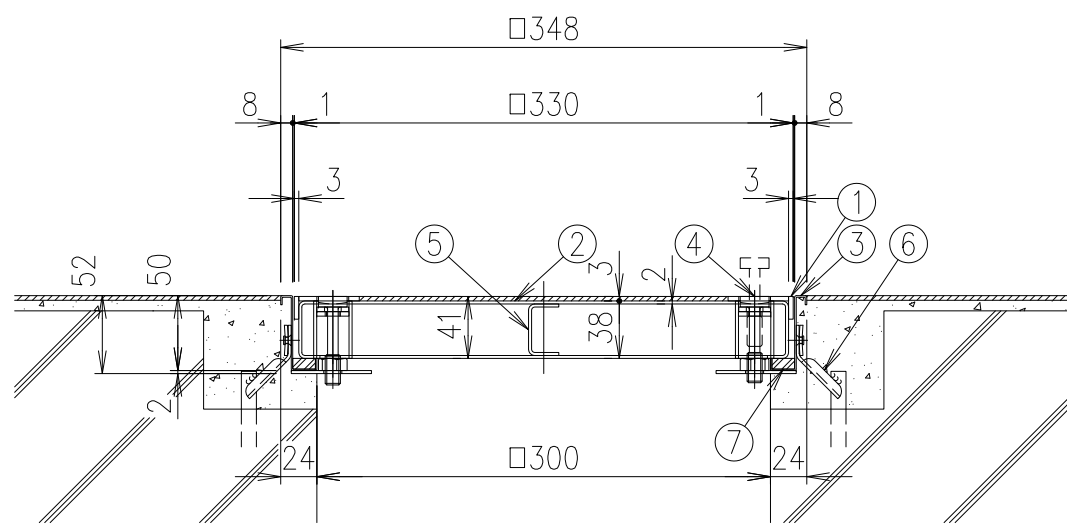


⑧ 専用ハンドル S=1/2



質量 蓋：約4.5kg/枚
受枠：約1.4kg

8	専用ハンドル	SS400			MF-60 電気亜鉛めっき
7	パッキン	クロロプレン			
6	アンカー	SEHC			
5	補強	SUS304			
4	取手	SUS304			固定ボルト一体型
3	受枠	SUS304			
2	蓋	SUS430			
1	蓋目地	SUS304			
項番	名称	材質	個数	kg/個	記事

記号	内容	日付	編集	担当	製図	照査	承認	1/5 名称	DKC	
					鈴木 (文)	小塚	気田		ステンレス製 密閉型貼物用フローアハッチ (ボルトロック)	
				平成 年 月 日				尺度	HWP-PS 350	
親番				第一機材株式会社				三角法	B-E3-05006	
図歴								図番		