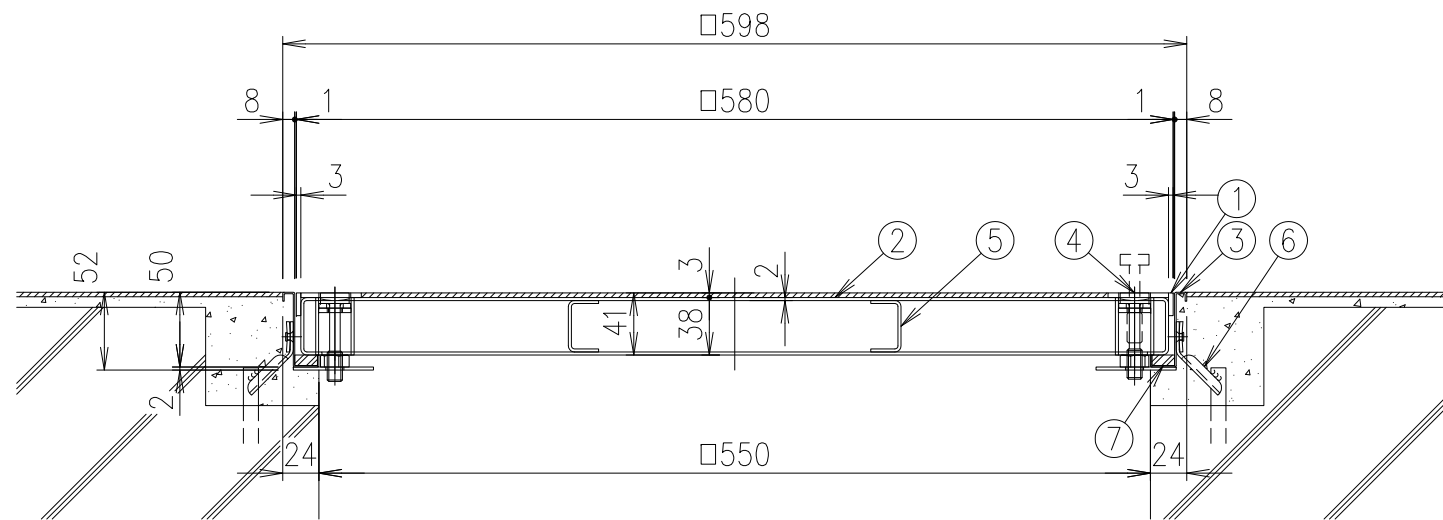


⑧ 専用ハンドル S=1/2

質量 蓋：約10.0kg/枚
受枠：約2.2kg



項番	名称	材質	個数	kg/個	記事
8	専用ハンドル	SS400			MF-60 電気亜鉛めっき
7	パッキン	クロロプレン			
6	アンカー	SEHC			
5	補強	SUS304			
4	取手	SUS304			固定ボルト一体型
3	受枠	SUS304			
2	蓋	SUS430			
1	蓋目地	SUS304			

記号	内容	日付	編集	担当	製図	照査	承認	1/5 名称	DKC ステンレス製 密閉型貼物用フロアーハッチ (ボルトロック) HWP-PS 600
					鈴木 (文)	小塚	気田		
					平成 年 月 日			1/5 名称	
親番					第一機材株式会社			1/5 名称	
図歴								1/5 名称	B-E3-05009