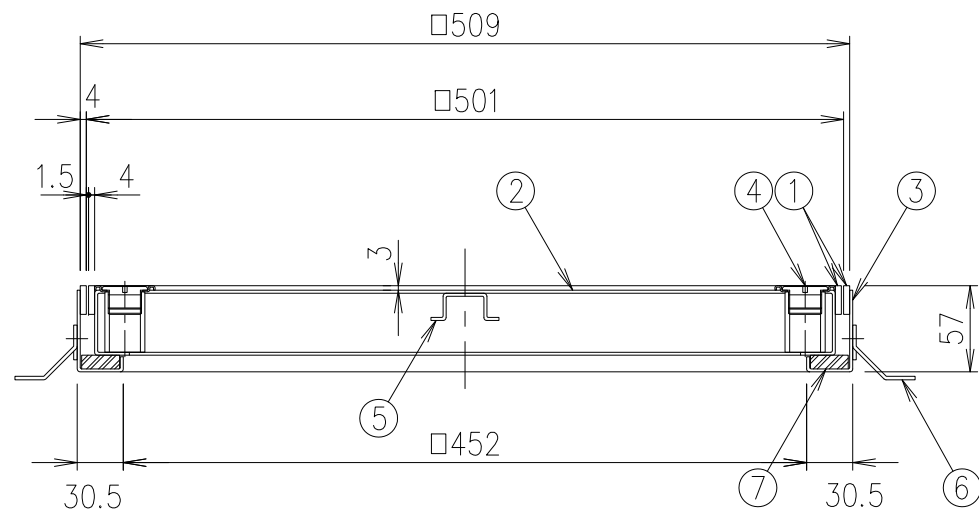


専用ハンドル S=1/3



項番	名称	材質	個数	kg/個	記事
	専用ハンドル	SS400			電気亜鉛めっき
7	ゴムパッキン	塩ビ被覆スポンジ			
6	アンカー	SPCC			電気亜鉛めっき
5	補強形鋼	SEHC			焼付塗装
4	ねじ取手	SUS304			
3	外枠	SEHC			焼付塗装
2	内枠	SEHC			焼付塗装
1	目地	SUS304			

記号	内容	日付	編集	担当	製図	照査	承認	1/5 名称	DKC 簡易密閉型 Pタイル貼物用・ステンレス目地 MKP-7S-N (ねじ取手タイプ) 500
					気田	若山	丹野		
親番				平成 20 年 9 月 19 日					
図歴				第一機材株式会社					