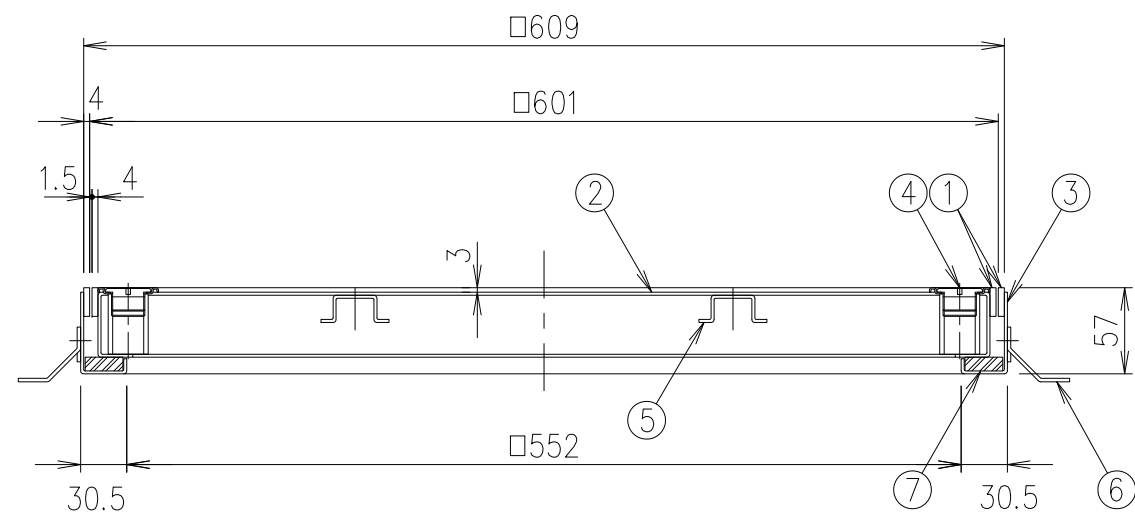


専用ハンドル S=1/3



| 項番 | 名称 | 材質 | 個数 | kg/個 | 記事 |
|----|--------|----------|----|------|---------|
| | 専用ハンドル | SS400 | | | 電気亜鉛めっき |
| 7 | ゴムパッキン | 塩ビ被覆スポンジ | | | |
| 6 | アンカー | SPCC | | | 電気亜鉛めっき |
| 5 | 補強形鋼 | SEHC | | | 焼付塗装 |
| 4 | ねじ取手 | SUS304 | | | |
| 3 | 外枠 | SEHC | | | 焼付塗装 |
| 2 | 内枠 | SEHC | | | 焼付塗装 |
| 1 | 目地 | SUS304 | | | |

| 記号 | 内容 | 日付 | 編集 | 担当 | 製図 | 照査 | 承認 | 1/5 名称 | DKC 簡易密閉型 Pタイル貼物用・ステンレス目地 MKP-7S-N (ねじ取手タイプ) 600 |
|----|----|----|----|------------------|----|----|----|-----------|---|
| | | | | | 気田 | 若山 | 丹野 | | |
| | | | | 平成 20 年 9 月 19 日 | | | | 三角法 図番 | B-E3-02085 |
| 親番 | | | | 第一機材株式会社 | | | | | |
| 図歴 | | | | | | | | | |