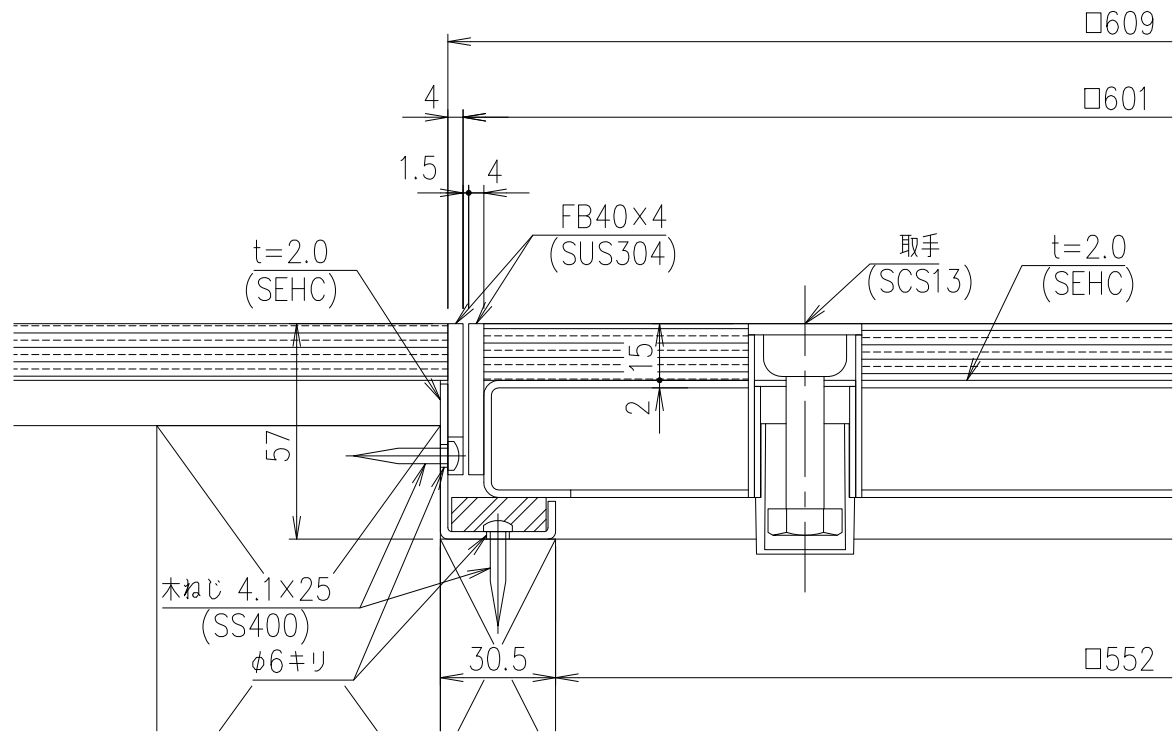
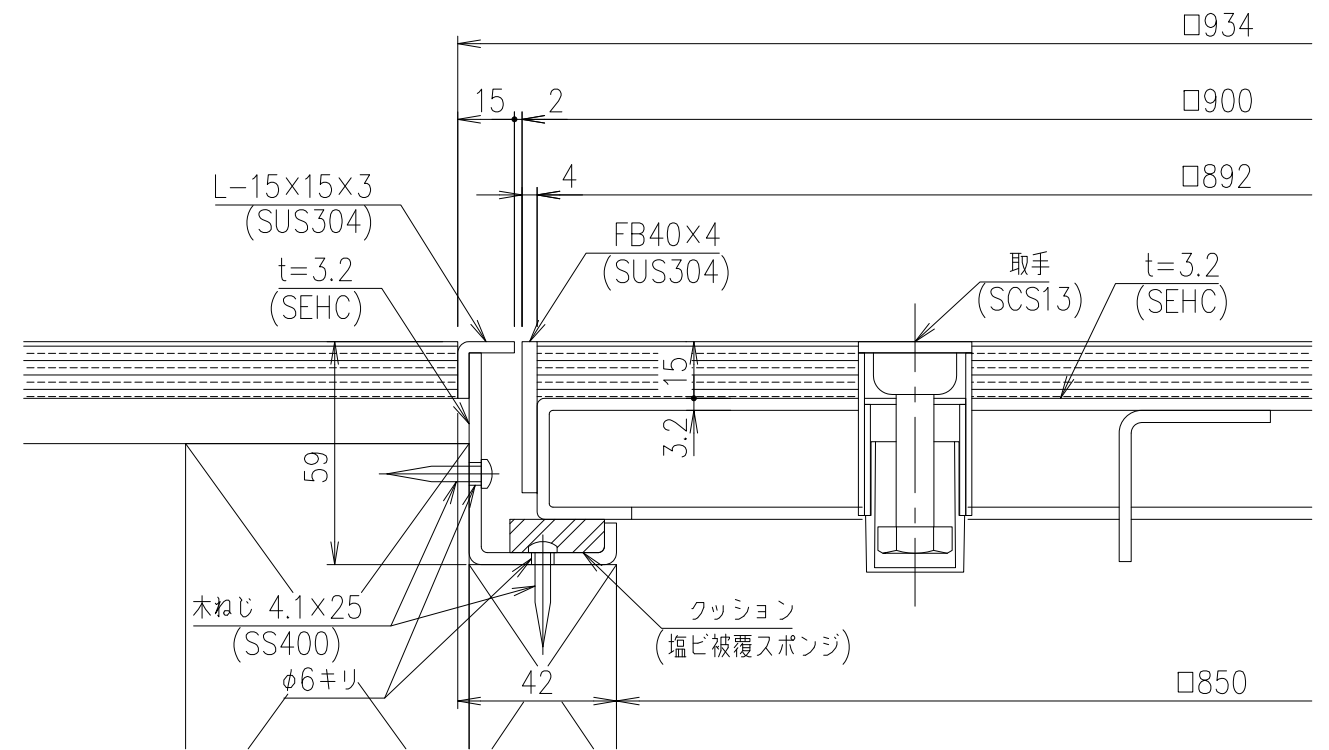


施工例断面



(特) 木下地用MKP-7S 600 貼代15mm



(特) 木下地用BH-7S 900 貼代15mm

記号	内容	日付	編集	担当	製図	照査	承認	1/2 名称	DKC
					鈴木 (文)	小塚	気田		
					平成 年 月 日				
親番				第一機材株式会社					B-E3-05016
図歴									