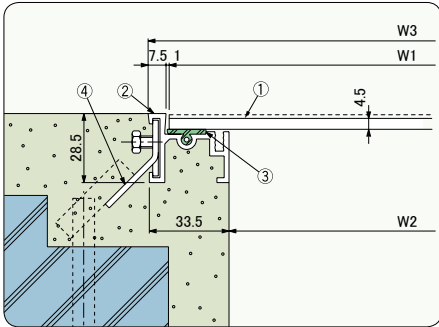


アルミ目地枠

●納まり断面図 アルミ目地枠:AFK-9

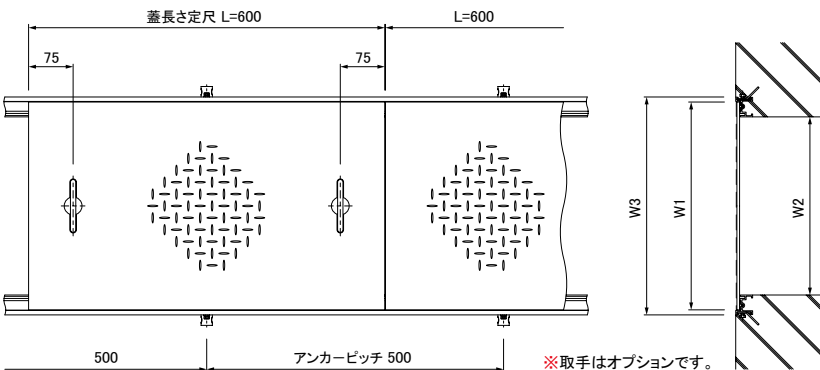


●部品表 アルミ目地枠

No.	部品名	材質	備考
①	縞鋼板蓋	SS400	錆止め塗装
②	受枠	A6063S-T5	アルマイト処理
③	クッション	塩ビ系ゴム	—
④	アンカー	SPCC	電気亜鉛めっき

●寸法表 **※**みぞ幅400・450用を追加しました。

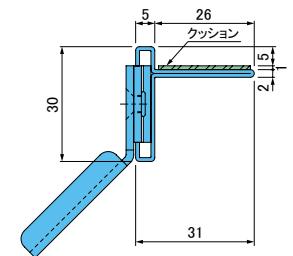
みぞ幅 W2 mm	ピット蓋		通し受枠(定尺長さ2000mm)					
	幅 W1mm	型式	質量 kg/枚	アルミ目地枠		ステンレス目地枠		質量 kg/m組
				外幅 W3mm	型式	外幅 W3mm	型式	
150	200	AP-C-20	4.4	AFK-9	1.4	212	LP-5	1.8
200	250	AP-C-25	5.6			262		
250	300	AP-C-30	6.7			312		
300	350	AP-C-35	7.8			362		
350	400	AP-C-40	8.9			412		
400	450	AP-C-45	10.0			462		
450	500	AP-C-50	11.1	512				



●適用受枠

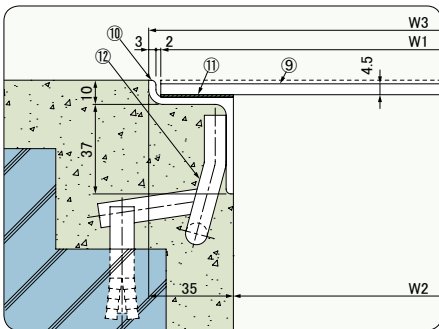


ステンレス目地枠LP-5



スチール目地枠

●納まり断面図 スチール目地枠:FZP

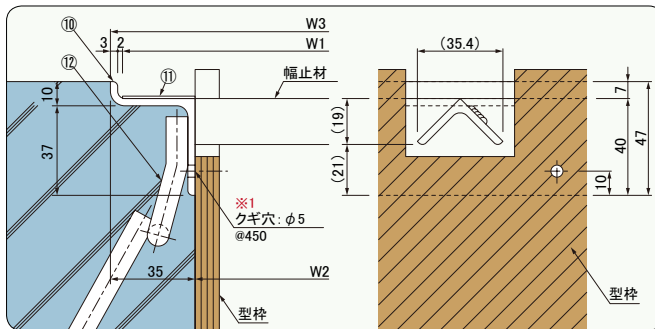


●寸法表

みぞ幅 W2 mm	ピット蓋		通し受枠(定尺長さ2000mm)			
	幅 W1mm	型式	質量 kg/枚	スチール目地枠		質量 kg/m組
				外幅 W3mm	型式	
150	210	AP-C-21	4.6	FZP	4.0	220
200	260	AP-C-26	5.8			270
250	310	AP-C-31	6.9			320
300	360	AP-C-36	8.0			370
350	410	AP-C-41	9.1			420

製造中止予定品

●クギ穴固定(オプション)、納まり断面図 スチール目地枠:FZP

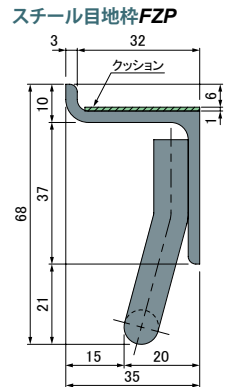


●部品表 スチール目地枠

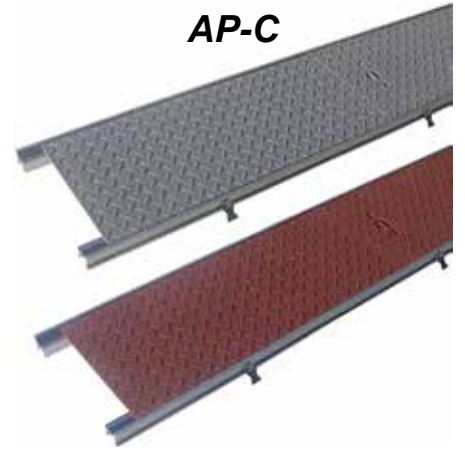
No.	部品名	材質	備考
⑨	縞鋼板蓋	SS400	錆止め塗装
⑩	受枠	—	—
⑪	クッション	CR	—
⑫	アンカー	SS400	錆止め塗装

※スチール枠は、溶融亜鉛めっき仕上げも製作可能です。

●適用受枠



AP-C



●下地処理

錆止めプライマー塗装です。
(赤錆色、グレー色よりお選びください。)
エポキシ樹脂塗装、溶融亜鉛めっき仕上げも製作可能ですので、お問い合わせください。

●標準詳細図集該当品

標準詳細図	型式
建築工事標準詳細図 1-21-3	AP-C

●オプション部品

蓋に開閉用の取手をオプションにて取付けいたします。
アルミ目地枠については、みぞ幅セット用の幅出しスペーサーも用意しております。10-3ページ参照。

●備考

- ピットの特長・仕様などの詳細は10-2-10-3ページ
 - 施工については10-16ページをご覧ください。
- 2.規格以外の寸法も対応致しますので、お問い合わせください。

ピットマン®