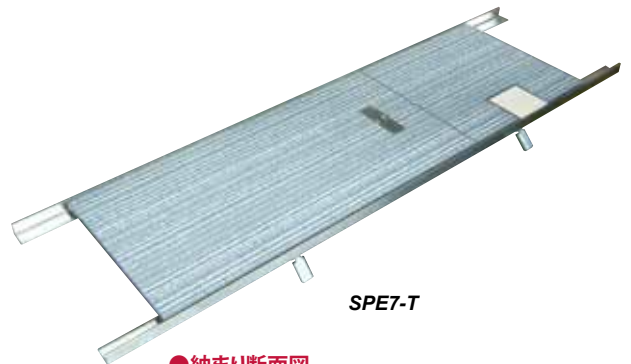
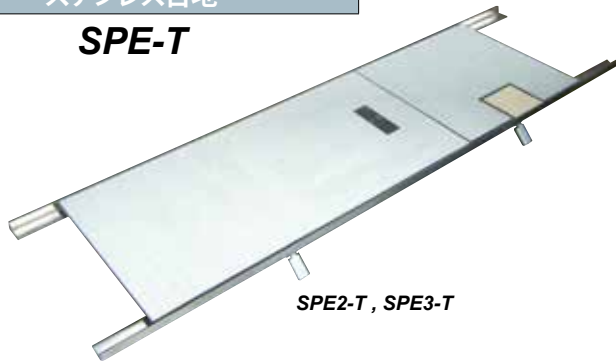


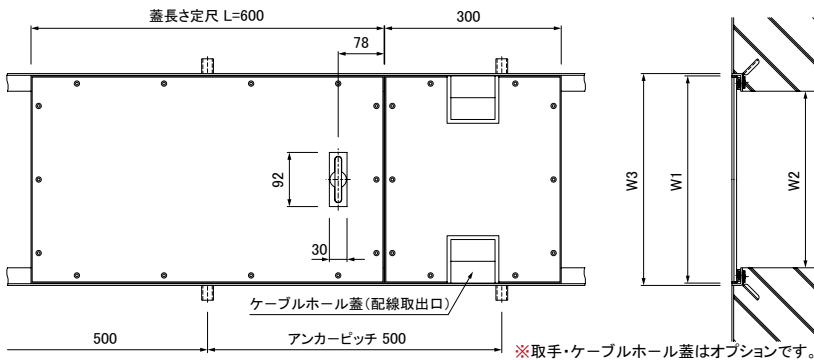
ステンレス目地

SPE-T



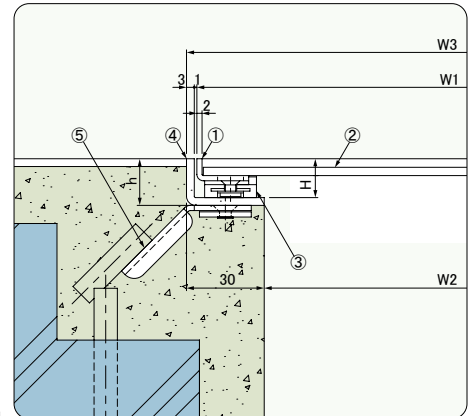
SPE2-T, SPE3-T

SPE7-T



※取手・ケーブルホール蓋はオプションです。

●納まり断面図



●蓋詳細図(床仕上材の厚さおよび蓋板厚さによって下記のように分類されています)

床仕上材の厚さ	蓋板厚さ4.5mm		蓋板厚さ3.2mm	
	セット型式	適用目地枠	セット型式	適用目地枠
2mm	SPE2-T4 		SPE2-T3 	
3mm	SPE3-T4 		SPE3-T3 	
7mm	SPE7-T4 		SPE7-T3 	

●部品表

No.	部品名	材質	備考
①	目地枠	SUS304	-
②	蓋板	SGHC	
③	クッション	CR	
④	受枠	SUS304	
⑤	アンカー	SEHC	

●適用床材

- 樹脂タイル(Pタイル,クッションフロアー長尺タイル等)
- カーペット,絨毯(ジュウタン)

●注意

- 製品には充填材は含まれていません。
- 床材の種類によっては、蓋裏に付いているゴムクッション性質により、床材を汚す恐れがありますので、長期間床材へ直置きしないよう十分注意してください。

●オプション部品

蓋に開閉用の取手をオプションにて取付けいたします。

●備考

- ピットの特長・仕様などの詳細は10-2~10-3ページ 施工については10-16ページをご覧ください。
- 2.5mm・5mmの床仕上材用の製品(受注生産)も用意しておりますので、お問い合わせください。また、規格以外の寸法も対応いたしますので、お問い合わせください。
- ケーブルホール蓋タイプもあります。詳細は10-10ページをご覧ください。
- 「定尺蓋1枚に取手1ヶ所」を標準とし、みぞ幅500mm以上は2ヶ所/枚になります。

●寸法表

みぞ幅 W2 mm	幅 W1 mm	高さ H mm	ピット蓋				取手個数	通し受枠(定尺長さ2000mm)			
			蓋板厚さ4.5mm		蓋板厚さ3.2mm			外幅 W3 mm	高さ h mm	型式	質量 kg/m組
			型式	質量 kg/枚	型式	質量 kg/枚					
150	202	15	—	—	SPE2-T3-20	3.9	210	18	LS-15	2.3	
		20	—	—	SPE7-T3-20	4.0		23	LS-20	2.5	
200	252	15	—	—	SPE2-T3-25	4.7	260	18	LS-15	2.3	
		20	—	—	SPE3-T3-25	4.8		23	LS-20	2.5	
250	302	15	—	—	SPE2-T3-30	5.5	310	18	LS-15	2.3	
		20	—	—	SPE3-T3-30	5.4		23	LS-20	2.5	
300	352	15	SPE2-T4-35	8.3	—	1	360	18	LS-15	2.3	
		20	SPE7-T4-35	8.5	—			23	LS-20	2.5	
350	402	15	SPE2-T4-40	9.4	—	1	410	18	LS-15	2.3	
		20	SPE7-T4-40	9.6	—			23	LS-20	2.5	
400	452	15	SPE2-T4-45	10.5	—	1	460	18	LS-15	2.3	
		20	SPE7-T4-45	10.7	—			23	LS-20	2.5	
450	502	15	SPE2-T4-50	11.6	—	1	510	18	LS-15	2.3	
		20	SPE7-T4-50	11.8	—			23	LS-20	2.5	

