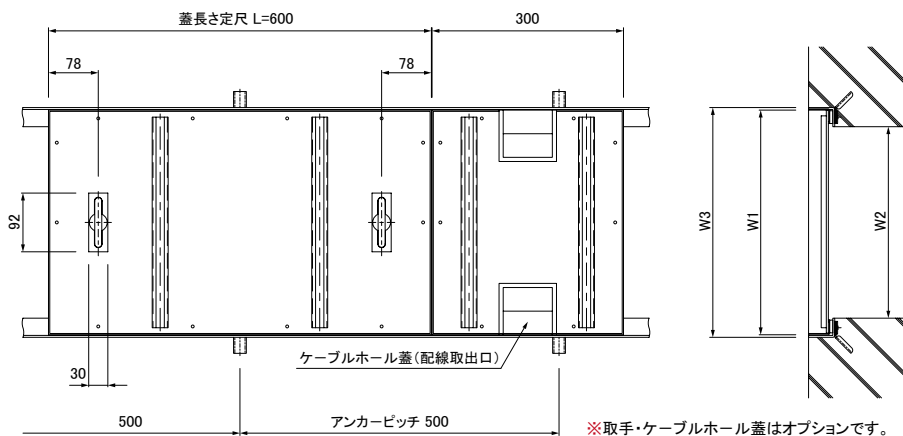


ステンレス目地

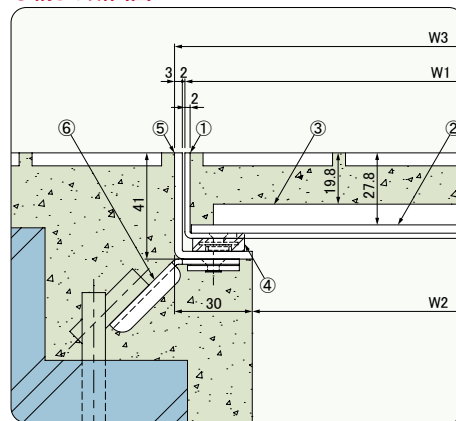
SPE-M



●寸法表

みぞ幅 W2 mm	ビット蓋						通し受枠(定尺長さ2000mm)			
	幅 W1 mm	高さ H mm	蓋板厚さ3.2mm			取手 個数	外幅 W3 mm	高さ h mm	型式	質量 kg/m組
			型式	質量 kg/枚	充填後質量 kg/枚					
150	200	38	SPE-M-20	4.0	11.5	2	210	41	LS-38	3.3
200	250		SPE-M-25	4.8	14.3		260			
250	300		SPE-M-30	5.7	17.1		310			
300	350		SPE-M-35	6.5	19.8		360			
350	400		SPE-M-40	7.3	22.5		410			

●納まり断面図



●部品表

No.	部品名	材質	備考
①	目地 枠	SUS304	-
②	蓋 板	SGHC	
③	モルタル止め	SUS304	
④	クッション	CR	
⑤	受 枠	SUS304	
⑥	アンカー	SEHC	

●適用床材

- 1.磁器タイル(モザイクタイル等)
- 2.モルタル充填

●オプション部品

蓋に開閉用の取手をオプションにて取付けいたします。

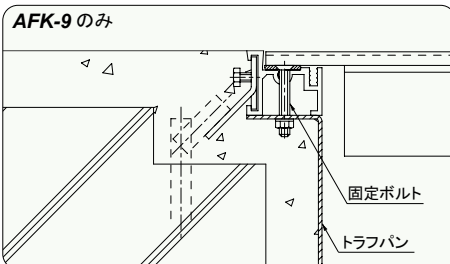
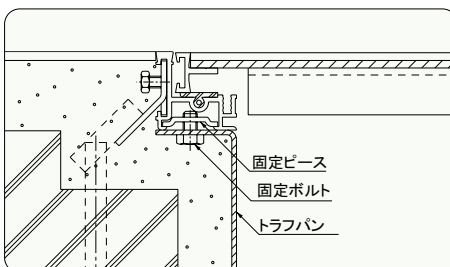
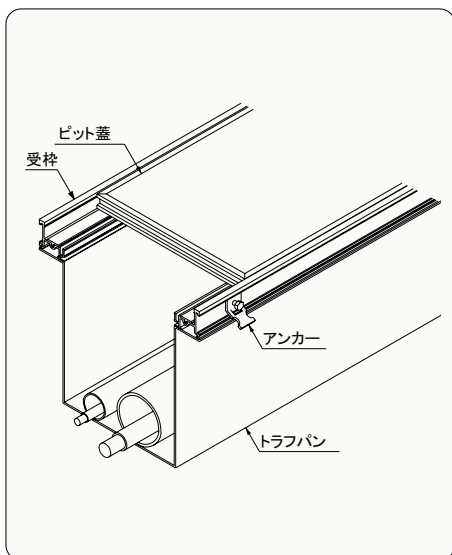
●備 考

- 1.ビットンの特長・仕様などの詳細は10-2-10-3ページ 施工については10-16ページをご覧ください。
- 2.規格以外の寸法も対応いたしますので、お問い合わせください。
- 3.ケーブルホール蓋タイプもあります。詳細は10-10ページをご覧ください。
- 4.「定尺蓋 1枚に取手 2ヶ所」を標準としています。

●注 意

- 1.製品には充填材は含まれていません。
- 2.床材の種類によっては、蓋裏に付いているゴムクッション性質により、床材を汚す恐れがありますので、長期間床材へ直置きしないよう十分注意してください。

トラフパン(配線ビットシステム)



●特 長

トラフパンは受枠の施工と同時にダクト式ビットを形成する配線システムです。別途で注文により機能的な形状にて製作いたします。お問い合わせください。

部 品 名	トラフパン取付け有無
AFK-9	○
AFK-11	○
AFK-15	×
AFK-18	○
AFK-26(A),(B)	×
SFK-11(A),(B),(C)	○
SFK-21(A),(B),(C)	○
SFK-18	○
LS-15	○
LS-20	○
LS-38	○
LP-5	○

※ LS・LP-5 枠は別途仕様にて対応となります。