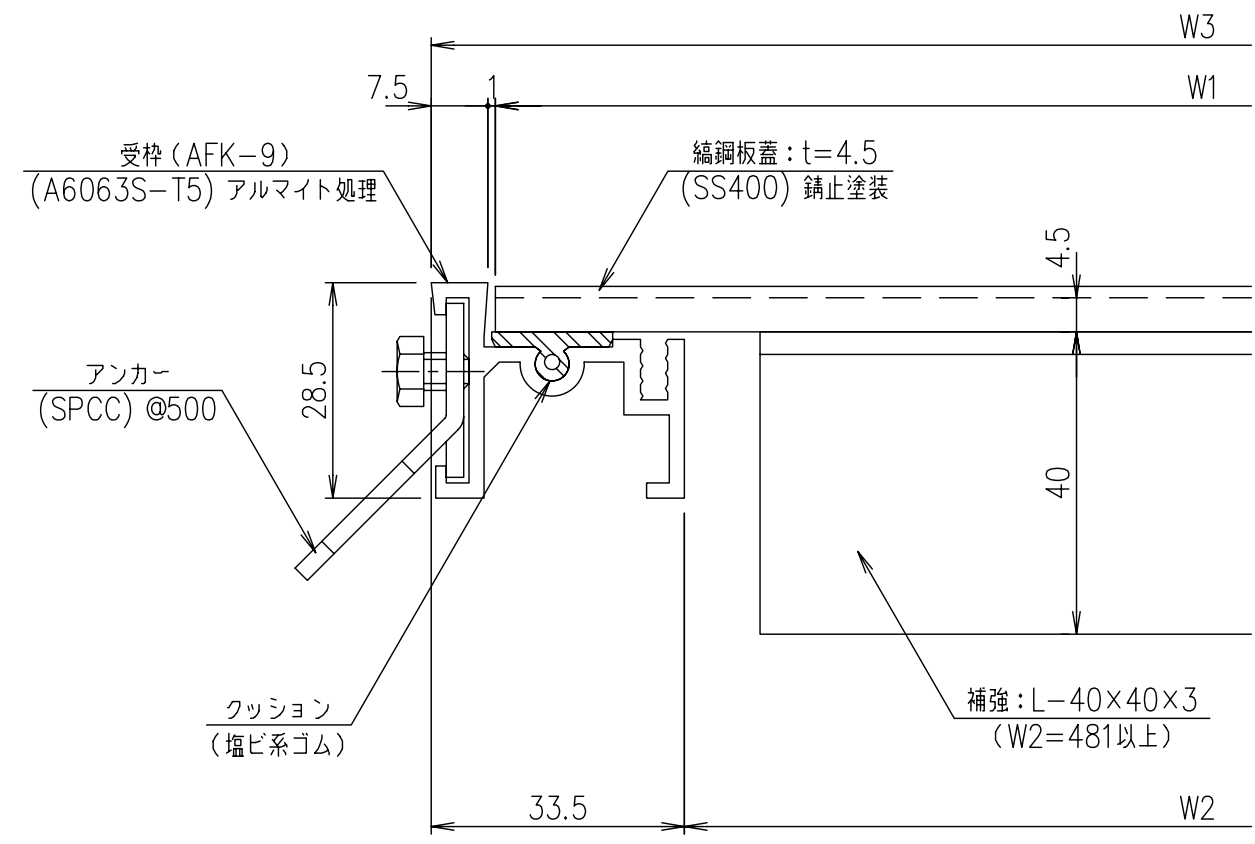
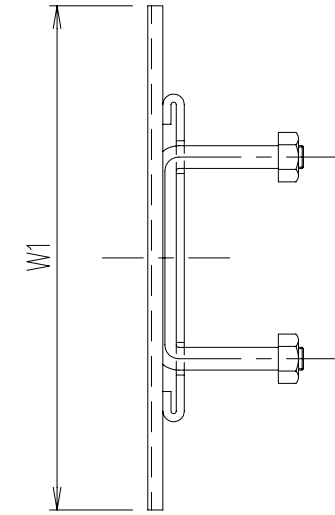
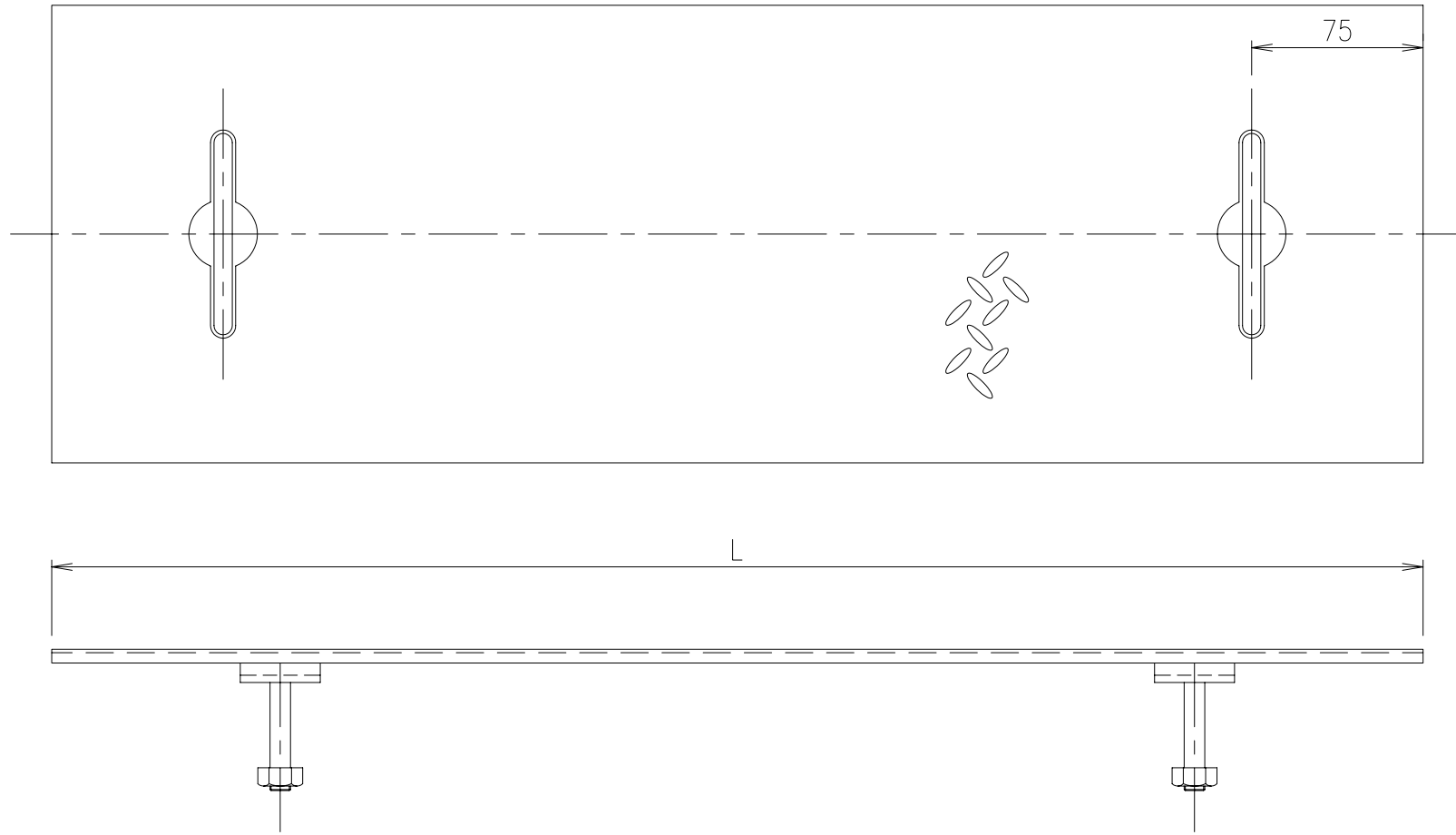


| 型 式  | 蓋幅<br>W1 | みぞ幅<br>W2 | 蓋長さ<br>定尺L | 枠外幅<br>W3 |
|------|----------|-----------|------------|-----------|
| AP-C | 20       | 150       | 600        | 217       |
|      | 25       | 200       |            | 267       |
|      | 30       | 250       |            | 317       |
|      | 35       | 300       |            | 367       |
|      | 40       | 350       |            | 417       |
|      | 45       | 400       |            | 467       |
|      | 50       | 450       |            | 517       |
|      | 55       | 500       |            | 567       |

※蓋は取手なしを標準とし、別途仕様により取手を取付ます。

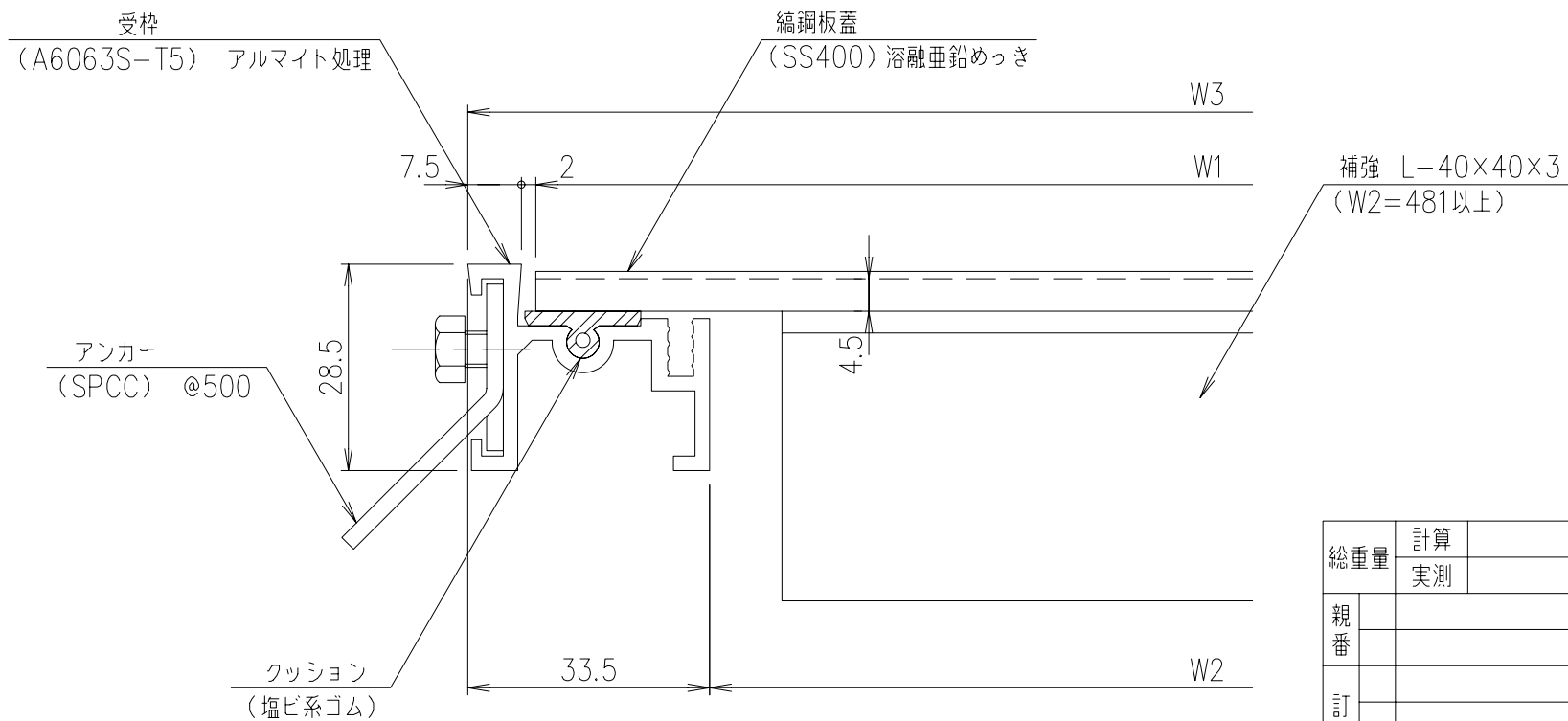


| 総重量 | 計算 | 実測 | 項番   | 名称                      | 材質  | 個数 | kg/個  | 記事  |    |
|-----|----|----|--|-------------------------|-----|----|---|-----|----|
|     |    |    |  | 製図 照査 承認                | 1/3 | 名称 | DKC ピットン、編鋼板蓋<br>アルミ目地<br>AP-C AFK-9<br>(AK-2付) |     |    |
|     |    |    | 小室 鎌田 若山   | 平成 年 月 日                |     |    |   | 尺度  |    |
|     |    |    | アンカー変更 H4.6.24 若山<br>写図 H6.2.8 小室<br>受枠追加、補強・取手変更 H19.3.6 千葉 | 第一機材株式会社                |     |    |   | 三角法 | 図番 |
|     |    |    |  | 写図 (CADデータ) H11.6.23 宮戸 |     |    |   |     |    |



| 型 式  | 蓋幅<br>W1 | みぞ幅<br>W2 | 蓋長さ<br>定尺L | 枠外幅<br>W3 |
|------|----------|-----------|------------|-----------|
| AP-C | 20       | 198       | 600        | 217       |
|      | 25       | 248       |            | 267       |
|      | 30       | 298       |            | 317       |
|      | 35       | 348       |            | 367       |
|      | 40       | 398       |            | 417       |
|      | 45       | 448       |            | 467       |
|      | 50       | 498       |            | 517       |
|      | 55       | 548       | 500        | 567       |

※蓋は取手なしを標準とし、別途仕様により取手を取付ます。



| 総重量 | 計算 | 実測 | 項番 | 名称       | 材質  | 個数 | kg/個 | 記事                |
|-----|----|----|----|----------|-----|----|------|-------------------|
|     |    |    |    | 製図       | 照査  | 承認 |      | DKC ピットン、編鋼板蓋     |
| 親番  |    |    |    | 千葉       | 塩野  | 丹野 |      | アルミ目地             |
| 訂正  |    |    |    | 年 月 日    |     |    |      | AP-C AFK-9        |
| 図歴  |    |    |    | 第一機材株式会社 |     |    |      | 蓋 溶融亜鉛めっき (AK-2付) |
|     |    |    |    |          | 三角法 |    |      | A-M3-00489        |