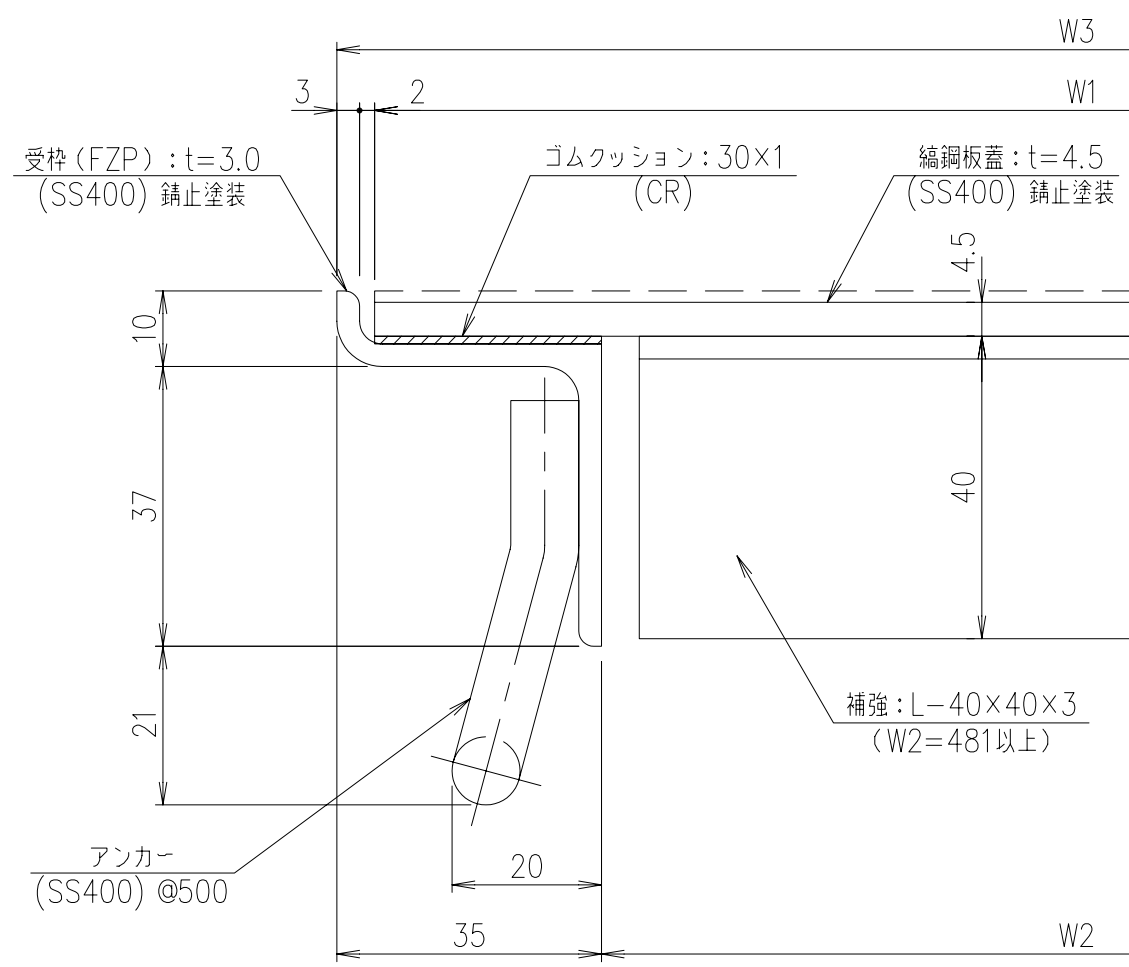


型 式	蓋幅 W1	みぞ幅 W2	蓋長さ 定尺L	枠外幅 W3
AP-C	21	210	600	220
	26	260		270
	31	310		320
	36	360		370
	41	410		420
	46	460		470
	51	510		520
	56	560		570

※蓋は取手なしを標準とし、別途仕様により取手を取付ます。



総重量	計算	実測	項番	名称	材質	個数	kg/個	記事
				製図	照査	承認	1/3	DKC ピットン、編鋼板蓋
親番				千葉	野口	野口	名称 1/3 尺度 三角法	蓋 : AP-C、受枠 : FZP
訂正				平成 26 年 2 月 4 日				図番
図歴				第一機材株式会社				