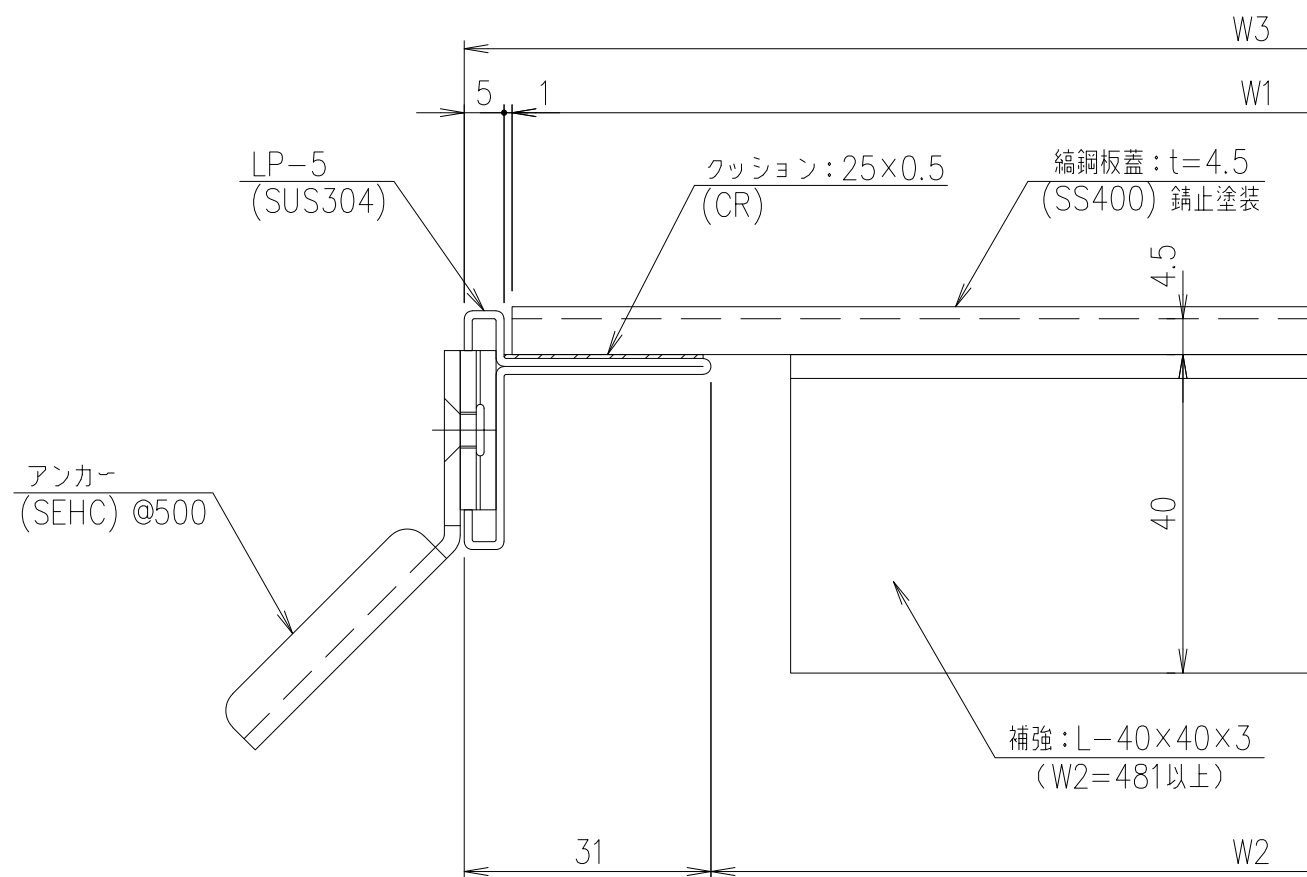


型 式	蓋幅 W1	みぞ幅 W2	蓋長さ 定尺L	枠外幅 W3
AP-C	20	150	600	212
	25	200		262
	30	250		312
	35	300		362
	40	350		412
	45	400		462
	50	450		512
	55	500		562

※蓋は取手なしを標準とし、別途仕様により取手を取付ます。



総重量	計算	実測	項番	名称	材質	個数	kg/個	記事
				製図	照査	承認	1/3	DKC ピットン、縞鋼板蓋
				千葉	野口	野口	名称	ステンレス受枠
				平成 26 年 2 月 21 日			尺 度	AP-C LP-5
				第一機材株式会社			三角法	図番
								A-E3-06432A